

Buzones fabricados en plástico, acero inoxidable, acero y aluminio fundido
Agrupaciones de buzones
Buzones americanos, buzones portaperiódicos
Bocacartas, buzones para empotrar en la pared
Buzones sujetos al suelo



**BURG
WÄCHTER**



Buzones



**BURG
WÄCHTER**

Buzones fabricados en plástico de alta calidad



Bremen 885 GR

Bremen

El top model fabricado en plástico de alta calidad con el portaperiódicos integrado, con estilismo mejorado.

Artículo	Colores	EAN	AL x AN x FO	Bocartas
		40 03482...	mm	AN x AL (mm)
885 W	Blanco	12590 8	320 x 420 x 155	330 x 30
885 GR	Verde	12560 1	320 x 420 x 155	330 x 30
885 BR	Marrón	12570 0	320 x 420 x 155	330 x 30



Kiel

Estético y manejable. Buzón bien diseñado fabricado en plástico de alta calidad con compartimento para periódicos integrado. De gran volumen y bocartas de fácil acceso.

Artículo	Colores	EAN	AL x AN x FO	Bocartas
		40 03482...	mm	AN x AL (mm)
886 W	Blanco	12800 8	400 x 380 x 178	325 x 34
886 Si	Plata	07830 3	400 x 380 x 178	325 x 34
886 GR	Verde	12920 3	400 x 380 x 178	325 x 34
886 BL	Azul	12910 4	400 x 380 x 178	325 x 34
886 S	Negro	12790 2	400 x 380 x 178	325 x 34



Kiel 886 W



Siena 886 Terra

Siena

Buzón que da un ambiente mediterraneo a su casa. Resistente a la intemperie. Bocartas de fácil acceso y cómoda retirada de la correspondencia. Con portaperiódicos integrado.

Artículo	Color	EAN	AL x AN x FO	Bocartas
		40 03482...	mm	AN x AL (mm)
886 Terra	Terracota	11990 7	400 x 380 x 178	325 x 34



Buzones fabricados en plástico de alta calidad



Impression 898 GT Post

Impression

Buzón de diseño sorprendente de formas modernas y elegantes. Su color grafito combina perfectamente con el acero Inox, aluminio, madera o frentes de colores claros. Compartimento para periódicos integrado.



Artículo	Colores	EAN	AL x AN x FO	Bocacartas
		40 03482...	mm	AN x AL (mm)
Post 898 GT	Grafito	01640 4	391 x 420 x 150	330 x 32
Línea 898 GT	Grafito	09890 5	391 x 420 x 150	330 x 32
Punto 898 GT	Grafito	09900 1	391 x 420 x 150	330 x 32



Motiv Punto



Motiv Línea

Malmö

Diseño contemporáneo y suave.
Fabricado en plástico de alta calidad y con portaperiódicos.

Artículo	Colores	EAN	AL x AN x FO	Bocacartas
		40 03482...	mm	AN x AL (mm)
889 W	Blanco	18350 2	330 x 420 x 170	325 x 33
889 FB	Azul claro	19140 8	330 x 420 x 170	325 x 33



Malmö 889 W



Atlanta 4901 W

Atlanta

Agradable buzón vertical en plástico de alta calidad.

Artículo	Colores	EAN	AL x AN x FO	Bocacartas
		40 03482...	mm	AN x AL (mm)
4901 W	Blanco	32300 7	461 x 386 x 160	260 x 34
4901 S	Negro	32310 6	461 x 386 x 160	260 x 34
4902 PR Si	Plata	32340 3	461 x 386 x 160	260 x 34



Buzones fabricados en plástico de alta calidad



Swing 4905 W

Swing

Buzón original y compacto fabricado íntegramente en plástico de alta calidad. Formas atractivas. De simple funcionalidad.

Artículo	Colores	EAN	AL x AN x FO	Bocacartas
		40 03482...	mm	AN x AL (mm)
4905 W	Blanco	05330 0	419 x 271 x 129	261 x 39
4906 PR Si	Plata	05470 3	419 x 271 x 129	261 x 39



Swing-Set

Buzón Swing con portaperiódicos. Armonioso y técnicamente perfecto con limitador de apertura de puerta y resistente a la intemperie. La Paper box 4900 también se vende separadamente.

Artículo	Colores	EAN	AL x AN x FO	Bocacartas
		40 03482...	mm	AN x AL (mm)
49050 W	Blanco	32710 4	419 x 271 x 129	261 x 39
49060 Si	Plata	32720 3	419 x 271 x 129	261 x 39



Swing-Set
49060 Si



Swing-Set 49050 W



Classico 4932 Si

Classico

Buzón de suave diseño. Elegante en cualquier ambiente. Extremadamente resistente a la intemperie.

Artículo	Colores	EAN	AL x AN x FO	Bocacartas
		40 03482...	mm	AN x AL (mm)
4931 W	Blanco	24740 2	375 x 384 x 145	360 x 32
4932 Si	Plata	24750 1	375 x 384 x 145	360 x 32





Buzones fabricados en plástico de alta calidad



Esprit 4912 Si

Esprit

Buzón de plástico de alta calidad. Diseño dinámico. Construcción perfecta y extremadamente resistente a la intemperie.

Artículo	Colores	EAN	AL x AN x FO	Bocacartas
		40 03482...	mm	AN x AL (mm)
4911 W	Blanco	24700 6	475 x 290 x 145	261 x 34
4912 Si	Plata	24710 5	475 x 290 x 145	261 x 34



Vivo

Buzón vanguardista de plástico de alta calidad. Una nueva dimensión en forma y funcionalidad. Construcción técnica perfecta. Extremadamente resistente a la intemperie.

Artículo	Colores	EAN	AL x AN x FO	Bocacartas
		40 03482...	mm	AN x AL (mm)
4921 W	Blanco	24720 4	430 x 300 x 154	251 x 32
4922 Si	Plata	24730 3	430 x 300 x 154	251 x 32



Vivo 4922 Si

Portaperiódicos 4900

El complemento perfecto para los nuevos buzones de plástico.

Artículo	Colores	EAN	AN x FO x AL
		40 03482...	mm
4900 W	Blanco	32690 9	360 x 145 x 107
4900 Si	Plata	32700 5	360 x 145 x 107



4900 Si

Los buzones Esprit, Vivo y Classico están equipados con un nuevo sistema de cierre que permite extraer la llave después de la apertura y pueden cerrarse tan solo con una leve presión sobre la puerta



Classico 4932 Si con portaperiódicos 4900 Si

Buzones fabricados en acero inoxidable



Milano 3843 ES

Milano

Lujoso buzón de acero inoxidable. Construido para ser colocado perfectamente en la pared.

¡Funcionamiento dual!

Con compartimento doble, uno para cartas y otro para periódicos o envíos voluminosos. Perfectamente protegidos por el techo abatible.

Artículo	EAN	AL x AN x FO	Bocartas
	40 03482...	mm	AN x AL (mm)
3843 ES	32420 2	488 x 352 x 182	267 x 30



Doble función:
2 compartimentos en
un solo buzón.

Iluminación interior
de serie



Verona

Buzón de acero inoxidable. Nuevo diseño innovador.
Con compartimento portaperiódicos integrado

Artículo	EAN	AL x AN x FO	Bocartas
	40 03482...	mm	AN x AL (mm)
3844 ES	32500 1	354 x 404 x 150	335 x 30



Verona 3844 ES



Buzones fabricados en acero inoxidable



Hanseatic 3816 Ni

Hanseatic

Buzón de acero inox. Pulido a mano. Diseño sencillo y elegante.
Con compartimentos para cartas y para periódicos.

Artículo	EAN	AL x AN x FO	Bocacartas
	40 03482...	mm	AN x AL (mm)
3816 Ni	28860 3	350 x 440 x 180	330 x 35



Westerland

Buzón de formas clásicas en acero inoxidable pulido a mano.
Gran capacidad y práctico bocacartas.

Artículo	EAN	AL x AN x FO	Bocacartas
	40 03482...	mm	AN x AL (mm)
3882 Ni	31030 4	345 x 410 x 205	330 x 35



Westerland 3882 Ni



Modena 3857 Ni

Modena 3857 Ni

Buzón simple y elegante para exterior. Con limitador de apertura de puerta.

Artículo	EAN	AL x AN x FO	Bocacartas
	40 03482...	mm	AN x AL (mm)
3857 Ni	01740 1	335 x 360 x 127	325 x 33





**BURG
WÄCHTER**

Buzones fabricados en acero inoxidable



Comfort 3913 Ni

Comfort 3913 Ni

Buzón en acero inoxidable de gran confort. Mayor capacidad sin mayor precio. Limitación de apertura para facilitar la retirada del correo. Con iluminación interior.

Artículo	EAN	AL x AN x FO	Bocartas
	40 03482...	mm	AN x AL (mm)
3913 Ni	04190 1	340 x 380 x 148	332 x 32



Amrum

Moderno y siempre actual. Inoxidable, espacioso con bocartas abatible y sistema retenedor de cartas para impedir su caída al abrir la puerta.

Artículo	EAN	AL x AN x FO	Bocartas
	40 03482...	mm	AN x AL (mm)
3867 Ni	08140 2	320 x 377 x 115	332 x 31



Amrum 3867 Ni



Lucca 3713 Ni Dekor

Lucca 3713 Ni

Buzón de acero inox. Con puerta translúcida y cerradura de precisión cromada. Puerta de plástico satinado resistente a las roturas y cuerpo de acero inox. Recubierto de protección anti-arañazos. Gran capacidad y limitador de apertura en la puerta para evitar la caída de la correspondencia.



Artículo	EAN	AL x AN x FO	Bocartas
	40 03482...	mm	AN x AL (mm)
3713 Ni Letter	14430 5	340 x 380 x 148	332 x 32
3713 Ni Dekor	14440 4	340 x 380 x 148	332 x 32



Buzones fabricados en acero inoxidable



Comfort 39130 Ni

Comfort-Set 39130 Ni

Un montón de espacio para cartas, catálogos, periódicos, etc. Fabricado en acero inoxidable con luz interior en todos los modelos. Ancho cómodo de 13cm de profundidad. Portaperiódicos integrado.

Artículo	EAN	AL x AN x FO	Bocartas
	40 03482...	mm	AN x AL (mm)
39130 Ni	32680 0	440 x 380 x 148	332 x 32



Amrum-Set

Moderno e intemporal. Construido en acero inox con tejado bocartas superior que protege de la lluvia. Un portaperiódicos de gran capacidad y forma redondeada termina el buzón por su parte inferior.

Artículo	EAN	AL x AN x FO	Bocartas
	40 03482...	mm	AN x AL (mm)
38670 Ni	08150 1	420 x 377 x 115	332 x 31



Amrum-Set 38670 Ni

Lucca-Set 37130 Ni

Buzón de acero inox con puerta de plástico translúcido resistente a las roturas, cerradura de precisión cromada y portaperiódicos integrado. Cuerpo de acero inox terminado con tratamiento anti-arañazos. Gran capacidad y sistema limitador de apertura de puerta.



Artículo	EAN	AL x AN x FO	Bocartas
	40 03482...	mm	AN x AL (mm)
37130 Ni Letter	18080 8	440 x 380 x 148	332 x 32
37130 Ni Dekor	18090 7	440 x 380 x 148	332 x 32



Set Lucca 37130 Ni Letter

Buzones fabricados en acero inoxidable



Borkum 3877 Ni

Borkum 3877 Ni

Simple buzón espacioso para uso exterior fabricado en acero inox.
Novedad: fabricado con pre-taladros para su colocación en agrupaciones.

Artículo	EAN	AL x AN x FO	Bocacartas
	40 03482...	mm	AN x AL (mm)
3877 Ni	20200 5	322 x 362 x 100	333 x 34
pre-drilled 3877 Ni	20390 3	322 x 362 x 100	333 x 34



Ejemplo compuesto por:
2 x Borkum 3877 Ni +
2 x portaperiódicos 3820 Ni

Borkum 3878 Ni

Simple buzón espacioso para colocar en verjas. Fabricado en acero inox.
Bocacartas en la parte frontal y puerta en la posterior. Con tratamiento anti-arañazos.

Artículo	EAN	AL x AN x FO	Bocacartas
	40 03482...	mm	AN x AL (mm)
3878 Ni	18730 2	322 x 362 x 100	333 x 34



Borkum 3878 Ni



Hannover-Set 38610 Ni

Hannover

Buzón clásico de acero inox, resistente a la intemperie.



Artículo	EAN	AL x AN x FO	Bocacartas
	40 03482...	mm	AN x AL (mm)
3861 Ni	09480 8	305 x 225 x 75	190 x 30

Hannover-Set

Buzón compacto de acero inox con portaperiódicos redondo que puede utilizarse por ambas caras.



Artículo	EAN	AL x AN x FO	Bocacartas
	40 03482...	mm	AN x AL (mm)
38610 Ni	09580 5	305 x 225 x 75	190 x 30



**BURG
WÄCHTER**

Buzones de aluminio macizo



Bordeaux 1895 W

Bordeaux

Exclusivo buzón de aluminio de gran capacidad, con sistema sujetacartas y absolutamente resistente a la intemperie.

Artículo	Colores	EAN	AL x AN x FO	Bocacartas
		40 03482...	mm	AN x AL (mm)
1895 W	Blanco	18150 8	480 x 425 x 180	330 x 32
1895 GR	Verde	18130 0	480 x 425 x 180	330 x 32
1895 BC	Bronce	18110 2	480 x 425 x 180	330 x 32



Ascona

Buzón de aluminio de gran capacidad, con sistema sujetacartas y absolutamente resistente a la intemperie.

Artículo	Colores	EAN	AL x AN x FO	Bocacartas
		40 03482...	mm	AN x AL (mm)
1897 W	Blanco	18950 4	425 x 425 x 180	330 x 32
1897 GR	Verde	18930 6	425 x 425 x 180	330 x 32
1897 BC	Bronce	18910 8	425 x 425 x 180	330 x 32



Ascona 1897 BC



Venezia 1899 W

Venezia

Buzón de aluminio fundido de gran elegancia y aire Mediterraneo. Su estética esconde un buzón de gran capacidad y extrema calidad.

Artículo	Colores	EAN	AL x AN x FO	Bocacartas
		40 03482...	mm	AN x AL (mm)
1899 W	Blanco	31530 9	390 x 417 x 170	307 x 33
1899 BC	Bronce	31510 1	390 x 417 x 170	307 x 33



Portaperiodicos

El complemento perfecto para los buzones de aluminio.

Artículo	Colores	EAN	AL x AN x FO
		40 03482...	mm
1890 W	Blanco	12080 4	150 x 420 x 112
1890 GR	Verde	12060 6	150 x 420 x 112
1890 BC	Bronce	12040 8	150 x 420 x 112



1890 BC

Buzones de acero galvanizado



Milano 843 W

Milano

Lujoso buzón de acero galvanizado - recubierto con pintura de gran calidad.

Doble compartimento para cartas y periodicos. Visibles al levantar el bocacartas.

Artículo	Colores	EAN	AL x AN x FO	Bocacartas
		40 03482...	mm	AN x AL (mm)
843 W	Blanco	32400 4	488 x 352 x 182	267 x 30
843 BL	Azul	32410 3	488 x 352 x 182	267 x 30



Doble funcion:
Dos compartimentos bajo
un solo bocacartas

Roma 1842

Buzon elegante con frontal en relieve.

Artículo	Color	EAN	AL x AN x FO	Bocacartas
		40 03482...	mm	AN x AL (mm)
1842 K	Cobre	07540 1	355 x 390 x 135	262 x 38



Roma 1842 K



Roma 842 W

Roma 842

Buzon elegante galvanizado y termolacado en diferentes colores actuales.

Artículo	Colores	EAN	AL x AN x FO	Bocacartas
		40 03482...	mm	AN x AL (mm)
842 W	Blanco	07400 8	357 x 390 x 135	262 x 38
842 WB	Blanco-Azul	07940 9	357 x 390 x 135	262 x 38
842 BR	Marrón	12500 7	357 x 390 x 135	262 x 38
842 S	Negro	07410 7	357 x 390 x 135	262 x 38



Buzones de acero galvanizado



Sylt

Diseño clásico para un buzón de gran capacidad. Con cornamusa decorativa de fundición.

Artículo	Colores	EAN	AL x AN x FO	Bocartas
		40 03482...	mm	AN x AL (mm)
1883 W	Blanco	12810 7	345 x 410 x 205	330 x 35
1883 K	Cobre metalizado	12830 5	345 x 410 x 205	330 x 35
1883 E	Acero envejecido	12820 6	345 x 410 x 205	330 x 35



Sylt 1883 W

Kopenhagen

Buzón de diseño clásico y elegante.

Artículo	Colores	EAN	AL x AN x FO	Bocartas
		40 03482...	mm	AN x AL (mm)
882 W	Blanco	12730 8	345 x 410 x 205	330 x 35
882 GR	Verde	12710 0	345 x 410 x 205	330 x 35
882 E	Acero envejecido	12700 1	345 x 410 x 205	330 x 35



Kopenhagen 882 GR



Modena 857 ANT

Modena 857

Buzón de formas simples y elegantes para uso exterior. Con limitador de apertura.

Artículo	Colores	EAN	AL x AN x FO	Bocartas
		40 03482...	mm	AN x AL (mm)
857 W	Blanco	01720 3	335 x 360 x 127	325 x 33
857 Si	Plata	01730 2	335 x 360 x 127	325 x 33
857 ANT	Antracita	18700 5	335 x 360 x 127	325 x 33



Buzones de acero galvanizado



Comfort 913 W

Comfort 913

El buzón con confort extra. ¡Más confort sin mayor precio! Con luz interior. Con limitador de apertura para una retirada segura de la correspondencia.

Artículo	Colours	EAN	AL x AN x FO	Bocacartas
		40 03482...	mm	AN x AL (mm)
913 W	Blanco	04120 8	340 x 380 x 148	332 x 32
913 Si	Plata	04150 5	340 x 380 x 148	332 x 32
913 S	Negro	04140 6	340 x 380 x 148	332 x 32



Olymp

Buzón de capacidad extra con un especial caracter. El bocacartas y el cuerpo están tratados especialmente contra la corrosión, galvanizados y recubiertos de pintura de alta calidad. Con un dosel de plástico de gran tamaño, limitador de apertura y luz interior.

Artículo	Colores	EAN	AL x AN x FO	Bocacartas
		40 03482...	mm	AN x AL (mm)
916 W	Blanco	00900 0	340 x 389 x 193	332 x 32
916 Si	Plata	00910 9	340 x 389 x 193	332 x 32



Olymp 916 Si



Futura 926 W

Futura

Nuevo buzón de gran capacidad y un montón de prácticos detalles. Cuerpo y tapa degalvanizados y recubiertos por pintura de alta calidad. Dosel de plástico de gran tamaño, limitador de apertura y luz interior.

Artículo	Colores	EAN	AL x AN x FO	Bocacartas
		40 03482...	mm	AN x AL (mm)
926 W	Blanco	00920 8	340 x 389 x 188	332 x 32
926 Si	Plata	00930 7	340 x 389 x 188	332 x 32





Buzones de acero galvanizado



Comfort-Set 91300 Si

Comfort-Set 91300

Un montón de espacio para cartas, catálogos, periódicos...
Portaperiódicos integrado. Profundidad confortable de 13 cm. Limitador de apertura para retirar la correspondencia comodamente y luz interior en todos los modelos.

Art.-No.	Colores	EAN	AL x AN x FO	Bocacartas
		40 03482...	mm	AN x AL (mm)
91300 W	Blanco	32670 1	440 x 380 x 148	332 x 32
91300 Si	Plata	32660 2	440 x 380 x 148	332 x 32
91300 S	Negro	32650 3	440 x 380 x 148	332 x 32



Olymp-Set

- Buzón con detalles de lujo:
- Iluminación interior de serie
 - Profundidad confortable 16cm
 - Limitador de apertura integrado

Construcción en acero de alta calidad y gran diseño.

Completamente galvanizado - pintura de alta calidad. Portaperiódicos integrado.



Olymp-Set 91600 W

Artículo	Colores	EAN	AL x AN x FO	Bocacartas
		40 03482...	mm	AN x AL (mm)
91600 W	Blanco	32620 6	445 x 385 x 193	332 x 32
91600 Si	Plata	32610 7	445 x 385 x 193	332 x 32

Futura-Set

- Buzón con detalles de lujo:
- Iluminación interior de serie
 - Profundidad confortable 16cm
 - Limitador de apertura integrado

Construcción en acero de alta calidad y gran diseño. Completamente galvanizado - pintura de alta calidad. Portaperiódicos integrado.



Futura-Set 92600 W

Artículo	Colores	EAN	AL x AN x FO	Bocacartas
		40 03482...	mm	AN x AL (mm)
92600 W	Blanco	32640 4	445 x 385 x 193	332 x 32
92600 Si	Plata	32630 5	445 x 385 x 193	332 x 32

Futura-Set 92600 Si
Limitador de apertura integrado de serie

Buzones de acero galvanizado



Amsterdam 867 S

Amsterdam

¡Suficiente espacio para Su correspondencia! Bajo coste, espacioso forma horizontal. Inserción de cartas desde arriba.

Artículo	Colores	EAN	AL x AN x FO	Bocacartas
		40 03482...	mm	AN x AL (mm)
867 W	Blanco	20230 2	320 x 377 x 115	332 x 31
867 Si	Plata	31040 3	320 x 377 x 115	332 x 31
867 GR	Verde	20160 2	320 x 377 x 115	332 x 31
867 BR	Marrón	20250 0	320 x 377 x 115	332 x 31
867 BL	Azul	20130 5	320 x 377 x 115	332 x 31
867 S	Negro	20240 1	320 x 377 x 115	332 x 31



Set Vario

Buzón y portaperiódicos completamente ensamblados en una unidad. Buzón Amsterdam con portaperiódicos.



Set Vario 86720 BL

Artículo	Colores	EAN	AL x AN x FO	Bocacartas
		40 03482...	mm	AN x AL (mm)
86720 W	Blanco	31420 3	420 x 377 x 115	332 x 31
86720 Si	Plata	31440 1	420 x 377 x 115	332 x 31
86720 BL	Azul	31430 2	420 x 377 x 115	332 x 31
86720 S	Negro	31460 9	420 x 377 x 115	332 x 31



Bayreuth 1867 K

Bayreuth

Espacioso buzón de formato horizontal con relieve en la puerta.

Artículo	Color	EAN	AL x AN x FO	Bocacartas
		40 03482...	mm	AN x AL (mm)
1867 K	Cobre	08280 5	320 x 377 x 115	332 x 31



Buzones de acero galvanizado



Magdeburg 767 W

Magdeburg

Buzón espacioso y económico de formato vertical con tejado.

Artículo	Colores	EAN	AL x AN x FO	Bocacartas
		40 03482...	mm	AN x AL (mm)
767 W	Blanco	28960 0	396 x 301 x 115	250 x 33
767 S	Negro	28950 1	396 x 301 x 115	250 x 33



Smart 4832

Buzon sencillo bocacartas bajo el tejado. Galvanizado y lacado: blanco o negro. Version Z: galvanizado en caliente

Artículo	Colores	EAN	AL x AN x FO	Bocacartas
		40 03482...	mm	AN x AL (mm)
4832 S	Negro	31200 1	370 x 270 x 92	230 x 32
4832 W	Blanco	31210 0	370 x 270 x 92	230 x 32
4832 Z	Zinc	31280 3	370 x 270 x 92	230 x 32



Smart 4832 S

Smart 4832 Z:
Fabricado con recubrimiento de zinc en caliente, libre de plomo, producción ecológica.



Piccobello 4861 W

Piccobello 4861

Modelo promocional. Compacto, con tejado. Galvanizado y termolacado: blanco o negro

Artículo	Colores	EAN	AL x AN x FO	Bocacartas
		40 03482...	mm	AN x AL (mm)
4861 S	Negro	31180 6	305 x 225 x 75	190 x 30
4861 W	Blanco	31190 5	305 x 225 x 75	190 x 30

Buzones de acero galvanizado



Potsdam 877 W

Potsdam 877

Buzon económico de gran capacidad pensado para agrupaciones, de formato horizontal y bocacartas frontal. Con pre-taladros para su unión.

Artículo	Colores	EAN	AL x AN x FO	Bocacartas
		40 03482...	mm	AN x AL (mm)
877 W	Blanco	20260 9	322 x 362 x 100	333 x 34
877 Si	Plata	07750 4	322 x 362 x 100	333 x 34
877 BR	Marrón	20270 8	322 x 362 x 100	333 x 34



Potsdam 877 Si

Elegante y practica agrupacion con el valor añadido de los buzones BURG-WÄCHTER.

Ejemplo compuesto por:

2 x Postdam 877 W +
2 x portaperiódicos Vario 820 w
Unión realizada entre el buzón y el portaperiódicos por medio de tiras adhesivas.



Leipzig 777

Buzón económico de gran capacidad y formato vertical. Pensado para agrupaciones. Gran volumen para Su correspondencia. Con pre-taladros para unión.

Artículo	Colores	EAN	AL x AN x FO	Bocacartas
		40 03482...	mm	AN x AL (mm)
777 W	Blanco	28930 3	397 x 284 x 104	252 x 30
777 BR	Marrón	28910 5	397 x 284 x 104	252 x 30



Leipzig 777 W



Buzones de doble cara



Leipzig 778 BR

Leipzig 778

Buzón económico vertical de doble cara. También puede utilizarse como recogecartas para puertas.

Artículo	Colores	EAN	AL x AN x FO	Bocacartas
		40 03482...	mm	AN x AL (mm)
778 W	Blanco	28970 9	397 x 284 x 104	252 x 30
778 BR	Marrón	28920 4	397 x 284 x 104	252 x 30



Los buzones de doble cara están diseñados para ser instalados fácilmente en el lado interior de una puerta. Incluso el bocacartas puede desmontarse con gran facilidad.

Potsdam 878

Buzón de doble cara espacioso y económico, con formato horizontal y bocacartas posterior. También puede utilizarse como recogecartas

Artículo	Colores	EAN	AL x AN x FO	Bocacartas
		40 03482...	mm	AN x AL (mm)
878 W	Blanco	20490 0	322 x 362 x 100	333 x 34
878 BR	Marrón	20480 1	322 x 362 x 100	333 x 34



Potsdam 878 BR

Borkum 3878 Ni

Simple. Buzón espacioso para colocar en verjas. Fabricado en acero inox. Bocacartas en la parte frontal y puerta en la posterior. Con tratamiento anti-arañazos.

Artículo	EAN	AL x AN x FO	Bocacartas
	40 03482...	mm	AN x AL (mm)
3878 Ni	18730 2	322 x 362 x 100	333 x 34



Borkum 3878 Ni

Buzones Point

Point: serie de buzones económicos

Calidad Made in Germany a buena relación precio-calidad

- Modelos Journal y Mail conforme a la norma EN 13724
- Cerradura con 2 llaves
- Fabricados en acero galvanizado
- Resistentes a la intemperie
- Termolacados en 4 colores diferentes
- Color acero: pintado en terminación carbón
- Modelo Mail también puede agruparse



Pocket 5871 Si

Artículo	Colores	EAN	AL x AN x FO	Bocacartas
		40 03482...	mm	AN x AL (mm)
Pocket 5871 E	antique iron	61000 8	315 x 215 x 75	185 x 35
Pocket 5871 W	white	61010 7	315 x 215 x 75	185 x 35
Pocket 5871 Si	silver	61020 6	315 x 215 x 75	185 x 35

Artículo	Colores	EAN	AL x AN x FO	Bocacartas
		40 03482...	mm	AN x AL (mm)
Mail 5877 E	Acero envejecido	61110 4	322 x 362 x 100	333 x 34
Mail 5877 W	Blanco	61120 3	322 x 362 x 100	333 x 34
Mail 5877 Si	Plata	61130 2	322 x 362 x 100	333 x 34



Mail 5877 W



Daily 5861 E

Artículo	Colores	EAN	AL x AN x FO	Bocacartas
		40 03482...	mm	AN x AL (mm)
Daily 5861 GR	Verde	61030 5	305 x 225 x 75	190 x 30
Daily 5861 E	Acero envejecido	61040 4	305 x 225 x 75	190 x 30
Daily 5861 W	Blanco	61050 3	305 x 225 x 75	190 x 30
Daily 5861 Si	Plata	61060 2	305 x 225 x 75	190 x 30

Artículo	Colores	EAN	AL x AN x FO	Bocacartas
		40 03482...	mm	AN x AL (mm)
Letter 5832 GR	Verde	61070 1	370 x 270 x 92	230 x 32
Letter 5832 E	Acero envejecido	61080 0	370 x 270 x 92	230 x 32
Letter 5832 W	Blanco	61090 9	370 x 270 x 92	230 x 32
Letter 5832 Si	Plata	61100 5	370 x 270 x 92	230 x 32



Letter 5832 GR

Buzones Point, portaperiódicos



Art.-No.	Colores	EAN	AL x AN x FO	Bocartas
		40 03482...	mm	AN x AL (mm)
Journal 5867 E	Acero envejecido	61140 1	320 x 377 x 115	332 x 31
Journal 5867 W	Blanco	61150 0	320 x 377 x 115	332 x 31
Journal 5867 Si	Plata	61160 9	320 x 377 x 115	332 x 31



Journal 5867 E



Holiday 5842 Si

Artículo	Colores	EAN	AL x AN x FO	Bocartas
		40 03482...	mm	AN x AL (mm)
Holiday 5842 GR	Verde	61170 8	357 x 390 x 135	262 x 38
Holiday 5842 E	Acero envejecido	61180 7	357 x 390 x 135	262 x 38
Holiday 5842 W	Blanco	61190 6	357 x 390 x 135	262 x 38
Holiday 5842 Si	Plata	61200 2	357 x 390 x 135	262 x 38

News 5800: aspecto redondo, puede usarse por ambas caras.

Art.-No.	Colores	EAN	Ancho x Ø
		40 03482...	mm
News 5800 GR	Verde	61210 1	W 400 Ø 120
News 5800 E	Acero envejecido	61220 0	W 400 Ø 120
News 5800 W	Blanco	61230 9	W 400 Ø 120
News 5800 Si	Plata	61240 8	W 400 Ø 120



News 5800 W

Inox-Star

Buzon de acero inox con portaperiódicos. Resistente a la intemperie. El tejado lo protege de la humedad. Cerradura con 2 llaves. Portaperiódicos puede usarse por ambas caras. Conforme a la norma EN 13724.

Artículo	EAN	AL x AN x FO	Bocartas
	40 03482...	mm	AN x AL (mm)
InoxStar 4730 Ni	07010 9	425 x 380 x 115	332 x 31



Inox-Star 4730 Ni

Bocacartas

Bocacartas Porta, de una pieza solo

Marco de aluminio, tapa de acero galvanizado, con recubrimiento de alta calidad, incluye material de fijación.

Medidas necesarias:

Alto: 50 - 67,5 mm, Ancho: 257 - 268,5 mm (modelo 796), Ancho: 365 - 376,5 (modelo 797)

Válidos para todas las puertas desde 20 mm de grosor

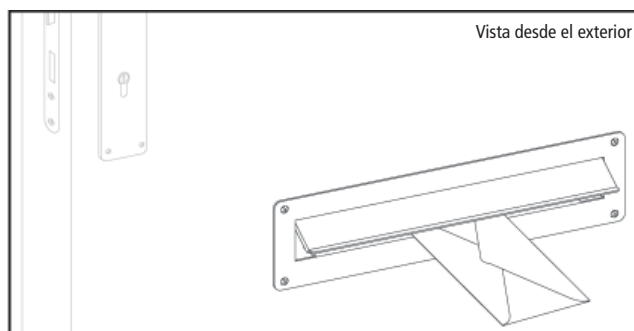


Porta 796 A W



Porta 797 A W

Artículo	Colores	EAN	H x B	Bocacartas
		40 03482...	mm	H x B (mm)
796 W	Blanco	32470 7	101 x 304	35 x 254
796 Si	Plata	32480 6	101 x 304	35 x 254
796 BR	Marrón	32490 5	101 x 304	35 x 254
797 A W	Blanco	31560 6	101 x 412	35 x 360
797 A Si	Plata	32380 9	101 x 412	35 x 360
797 A BR	Marrón	31570 5	101 x 412	35 x 360



Bocacartas Porta, de dos piezas

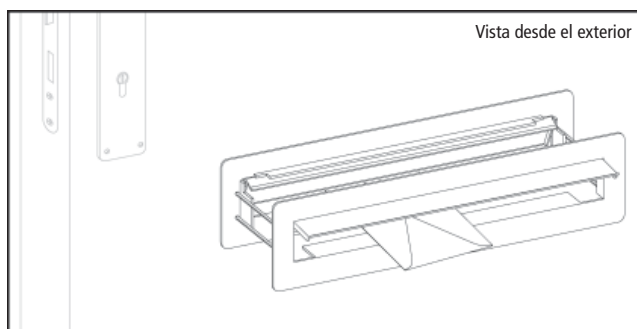
La solución perfecta, compuesta por dos partes interior y exterior, con marco de aluminio y placas abatibles en acero galvanizado y termolacado con un sellado especial.

Apertura requerida:

Alto: 50 mm - 80 mm, Ancho: 396 mm

Puede colocarse en puertas o paredes de entre 25 y 60 mm de grosor.

Artículo	Color	EAN	AL x AN	Bocacartas
		40 03482...	mm	H x B (mm)
798 Set W	Blanco	31580 4	101 x 412	35 x 360
798 Set Si	Plata	32390 8	101 x 412	35 x 360
798 Set BR	Marrón	31590 3	101 x 412	35 x 360



Porta 798 Set W



Buzones para empotrar en la pared



Vista desde el exterior:
1 x buzón ref 795 + 1 x bocacartas ref 794 W

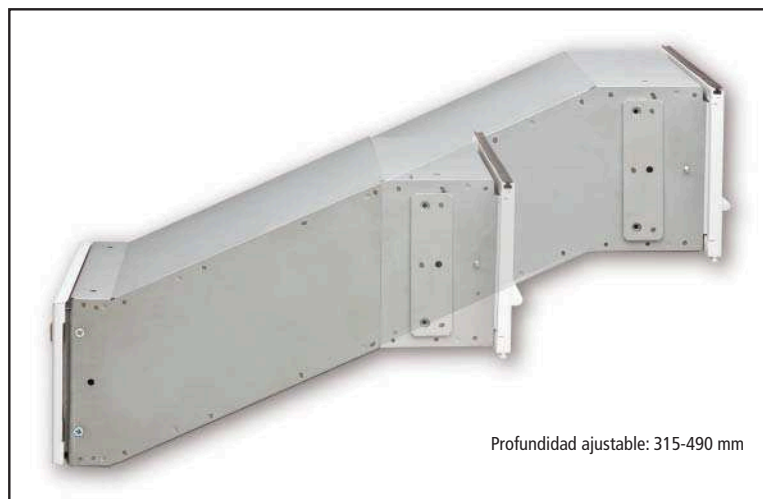


Vista desde el exterior:
2 x buzón ref 795 + 2 x bocacartas ref 794 W

Buzones para empotrar en la pared

Buzon 795 fabricado en chapa de acero galvanizado para empotrar en la pared. Puerta termolacada en blanco. Profundidad ajustable hasta 490 mm.

Artículo	Colores	EAN	AL x AN x FO
		40 03482...	mm
Kasten 795	Verzinkt/ Tür Blanco	32430 1	130 x 260 x 315 - 490



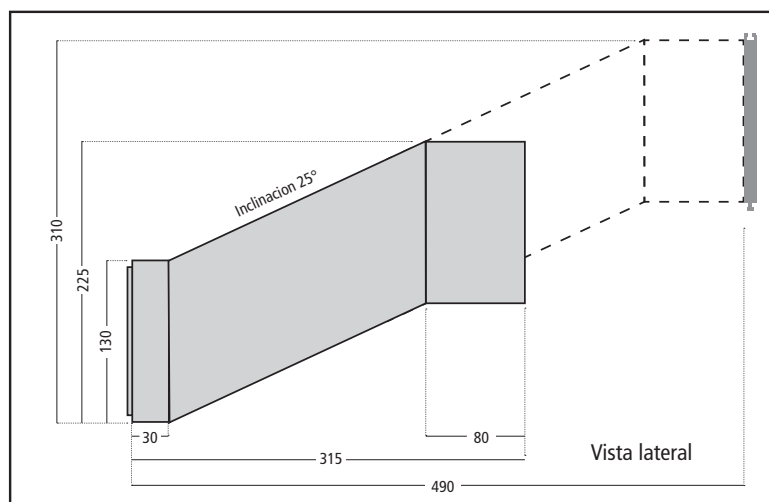
Profundidad ajustable: 315-490 mm

794: Bocacartas adecuado para el buzón 795. Frontal del bocacartas sellado. Se pueden añadir tantos buzones como sean necesarios.

Artículo	Colores	EAN	H x B	Bocacartas
		40 03482...	mm	H x B (mm)
794 W	Blanco	32440 0	135 x 305	35 x 230
794 Si	Plata	32450 9	135 x 305	35 x 230
794 BR	Marrón	32460 8	135 x 305	35 x 230



Vista desde el interior:
2 x buzón 795 + 2 x bocacartas 794 W





Köln 872 W

Köln

Buzón standart con bocacartas abatible.

Artículo	Colores	EAN	AL x AN x FO	Bocacartas
		40 03482...	mm	AN x AL (mm)
871 W	Blanco	13760 4	315 x 215 x 75	185 x 35
871 BR	Marrón	12520 5	315 x 215 x 75	185 x 35

Artículo	Colores	EAN	AL x AN x FO	Bocacartas
		40 03482...	mm	AN x AL (mm)
872 W	Blanco	13770 3	340 x 255 x 85	225 x 35
872 BR	Marrón	12530 4	340 x 255 x 85	225 x 35

Wismar

Buzón de interior sin bocacartas.

Artículo	Colores	EAN	AL x AN x FO	Bocacartas
		40 03482...	mm	AN x AL (mm)
771 W	Blanco	12930 2	315 x 215 x 75	185 x 35
771 GRA	Gris	12610 3	315 x 215 x 75	185 x 35
771 S	Negro	12620 2	315 x 215 x 75	185 x 35

Artículo	Color	EAN	AL x AN x FO	Bocacartas
		40 03482...	mm	AN x AL (mm)
772 W	Blanco	28830 6	340 x 255 x 85	225 x 35



Wismar 771 GRA

AL x AN x FO: Dimensiones totales alto x ancho x fondo en mm

Bocacartas: Dimensiones ancho x alto en mm

Sujeto a cambios en medidas y colores así como en características técnicas dependiendo de las características de producción.

Buzones para realizar agrupaciones



Leipzig 777 W



Potsdam 877 W



Borkum 3877 Ni



Agrupaciones

Los modelos Leipzig, Potsdam y Köln con pre-taladros están preparados para agrupaciones. Tapones para tapar los taladros no necesarios están incluidos.

Los marcos solo están disponibles para buzones empotrados en la pared.

Las agrupaciones superiores a 4 buzones requieren embalaje especial.

Artículo	EAN	AL x AN x FO	Color
	40 03482...	mm	
pre-taladro 777 W	27380 7	397 x 284 x 104	Blanco
pre-taladro 871 W	13780 2	315 x 215 x 75	Blanco
pre-taladro 872 W	13790 1	340 x 255 x 85	Blanco
pre-taladro 877 W	20280 7	322 x 362 x 100	Blanco
pre-taladro 877 Si	20800 7	322 x 362 x 100	Plata
pre-taladro 3877 Ni	20390 3	322 x 362 x 100	
marco 1 W	09380 1	30 x 20 x 2	Blanco
ensamblaje	08370 3	pro Briefkasten	
embalaje especial	00100 4	pro Briefkasten	



Portaperiódicos



800 W



800 Si

800: Redondo con cubierta lateral de plástico

Artículo	Colores	EAN	Ancho x Ø
		40 03482...	mm
800 W	Blanco	13750 5	400 x 120
800 WB	Blanco-Azul	07640 8	400 x 120
800 Si	Plata	31100 4	400 x 120
800 BR	Marrón	13710 9	400 x 120
800 S	Negro	13700 0	400 x 120

808: Cuadrado con rotulación estampada, anchura útil: 380 mm

Artículo	Colores	EAN	AN x FO x AL
		40 03482...	mm
808 W	Blanco	20070 4	425 x 110 x 120
808 GR	Verde	12130 6	425 x 110 x 120
808 BR	Marrón	11790 3	425 x 110 x 120
808 S	Negro	11800 9	425 x 110 x 120
808 K	Cobre		
	metalizado	12150 4	425 x 110 x 120
808 E	Acero envejecido	12140 5	425 x 110 x 120



808 BR



810 S

810: Cuadrado con rotulación antigua estampada, anchura útil: 380 mm

Artículo	Colores	EAN	AN x FO x AL
		40 03482...	mm
810 W	Blanco	08240 9	425 x 110 x 120
810 BR	Marrón	08230 0	425 x 110 x 120
810 S	Negro	08210 2	425 x 110 x 120

Vario 820: Para combinarlo con buzones Amsterdam o Postdam. Accesorios de fijación incluidos (4 tornillos, arandelas y tuercas + bandas de fijación adhesivas).

Fijación:

- Debajo: adherir debajo del buzón, entonces atornillar.
- Arriba: en la parte superior con las bandas de fijación adhesivas
- No válido para fijar directamente en la pared

Artículo	Colores	EAN	AN x FO x AL
		40 03482...	mm
820 W	Blanco	31350 3	362 x 102 x 102
820 Si	Plata	31370 1	362 x 102 x 102



820 W



1800 K

1800: Cuadrado, con frontal en relieve, anchura útil: 380mm

Artículo	Color	EAN	AN x FO x AL
		40 03482...	mm
1800 K	Cobre	08170 9	425 x 110 x 120

Portaperiódicos



3800 Ni



3800 Ni: Redondo con tapadera lateral, utilizable por las dos caras.

Artículo	Color	EAN	Ancho x Ø
		40 03482...	mm
3800 Ni	Acero inoxidable	095409	400 x 120

3808 Ni:

Fabricado en acero inoxidable, con tapa lateral en acero inox, utilizable por las dos caras. Anchura útil: 380 mm.

Artículo	Color	EAN	AN x FO x AL
		40 03482...	mm
3808 Ni	Acero inoxidable	31010 6	425 x 110 x 120



3808 Ni



3820 Ni:

Para combinar con los modelos Amrum o Borkum. Accesorios de fijación incluidos (4 tornillos, arandelas y tuercas + bandas de fijación adhesivas).

Fijación:

- Debajo: adherir debajo del buzón, entonces atornillar.
- Arriba: en la parte superior con las bandas de fijación adhesivas
- No válido para fijar directamente en la pared



3820 Ni



Artículo	Color	EAN	AN x FO x AL
		40 03482...	mm
3820 Ni	Acero inoxidable	18820 0	362 x 102 x 102

1890: Fabricado en aluminio macizo

Artículo	Colores	EAN	AN x FO x AL
		40 03482...	mm
1890 W	Blanco	12080 4	420 x 112 x 150
1890 GR	Verde	12060 6	420 x 112 x 150
1890 BC	Bronce	12040 8	420 x 112 x 150



1890 W

4900:

El complemento perfecto para los nuevos buzones de plástico (ver pagina 65).

Artículo	Colores	EAN	AN x FO x AL
		40 03482...	mm
4900 W	Blanco	32690 9	360 x 145 x 107
4900 Si	Plata	32700 5	360 x 145 x 107



4900 Si

Buzones Europa



Europa 712 W

Europa 712

¡Espacio suficiente para sus cartas!
Alta calidad y resistencia a la intemperie. Formato vertical.
Tejado de gran protección totalmente proyectado.



Artículo	Colores	EAN	AL x AN x FO	Bocacartas
		40 03482...	mm	AN x AL (mm)
712 W	Blanco	20150 3	411 x 455 x 324	371 x 32
712 E	Acero envejecido	20120 6	411 x 455 x 324	371 x 32

Europa 731/732

Buzón muy funcional y de gran tamaño.
Arriba: compartimento para cartas con cerradura y bocacartas.
Abajo: compartimento para paquetes dotado de puerta con pomo y cierre magnético.



Artículo	Colores	EAN	AL x AN x FO	Bocacartas
		40 03482...	mm	AN x AL (mm)
731 W	Blanco	20030 8	360 x 405 x 292	371 x 32
731 E	Acero envejecido	20020 9	360 x 405 x 292	371 x 32



Europa 731 E

732: Modelo igual que el 731 pero con tejado protector



Artículo	Colores	EAN	AL x AN x FO	Bocacartas
		40 03482...	mm	AN x AL (mm)
732 W	Blanco	19850 6	411 x 455 x 324	371 x 32
732 E	Acero envejecido	19840 7	411 x 455 x 324	371 x 32
732 Si	Plata	19730 1	411 x 455 x 324	371 x 32



Europa 732 Si

Soportes para Europa

Soporte de aluminio para fijar los buzones Europa en cemento. Pueden cortarse en la longitud deseada.

ABE: Set de ensamblaje para fijar a la pared todos los modelos Europa con tejado



Europa 732 W
con soporte EST 1 W

Artículo	Colores	EAN	AL x AN x FO
		40 03482...	mm
EST 1 W	Blanco	08270 6	1200 x 80 x 80
EST 1 S	Negro	08260 7	1200 x 80 x 80
EST 1 Si	Plata	10910 6	1200 x 80 x 80
A B E 1		08290 4	



Buzones sujetos al suelo

Jumbo 942

Buzón gigante de gran capacidad y estabilidad.

- Puede ser usado independientemente por 1 o 2 usuarios
- Con o sin tejado
- AL x AN x FO sin tejado: 950 x 388 x 268 mm

Artículo	Colores	EAN	AL x AN x FO	Bocacartas
		40 03482...	mit Dach in mm	AN x AL (mm)
Jumbo 942 W	Blanco	19920 6	1070 x 482 x 305	327 x 32
Jumbo 942 Si	Plata	19940 4	1070 x 482 x 305	327 x 32
Jumbo 942 GR	Verde	19930 5	1070 x 482 x 305	327 x 32



Jumbo 942 Si con tejado



Jumbo 942 GR sin tejado

¡Un montón de espacio **para muchas cartas!**
Tamaño del bocacartas DIN C4:
327 x 32 mm.

2 en 1:
Dos buzones extragrandes en 1.
Utilizable por 1 o 2 usuarios:
bandeja inferior extraíble para
convertirlo en un buzón enorme

Galvanizado y termolacado con
pintura de alta calidad.
Ventilación permanente. Todas las
piezas e instrucciones de montaje
incluidas.

Con taladros de **fijación**. Cubiertos
posteriormente con el **suelo** del buzón.



El **tejado triangular**
va incluido.
Buena protección.
Agradable estética
y fácil instalación
desde el interior.

Aquí puede instalarse
una **tapa** - en caso de
que la segunda
bocacartas no se use.



Buzón original americano

Con banderola roja abatible y gran capacidad.

Artículo	Colores	EAN	AL x AN x FO
		40 03482...	mm
891 W	Blanco	18620 6	220 x 170 x 480
891 S	Negro	18610 7	220 x 170 x 480
892 ALU	from solid aluminium	18630 5	220 x 170 x 480



Mailbox 891 S
con soporte 893



Mailbox 892 ALU

Soporte para U.S. Mailbox

Artículo	Color	EAN	Alto
		40 03482...	mm
893 S	Negro	18650 3	1500



RONDO 145 W
con buzón
BREMEN

Posible combinación:
1 x Kiel 886 W +
1 x Rondo 145 W

Rondo

Elegante soporte semicircular con placa de fijación. Con tornillos.
Para buzones: Malmö, Bremen y Kiel

Artículo	Color	EAN	Alto	Ø
		40 03482...	mm	
Rondo 145 W	Blanco	27760 7	1740	50





Soportes para buzones



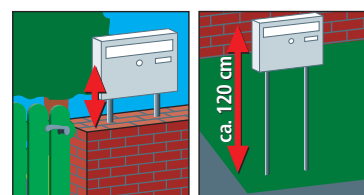
Soporte UNIVERSAL 150, vista posterior

Universal 150 Ni

Soporte de acero inoxidable para buzones BURG-WÄCHTER

- Universal para todos los buzones de plástico, acero inox y acero galvanizado
- Consiste en dos tubos con perforación especial
- La sujeción se realiza por el interior asegurando un perfecto ensamblaje antirrobo
- Para fijar en cemento
- Los tubos pueden cortarse a la medida necesaria
- También se puede fijar a la pared con abrazaderas tipo puente

Artículo	EAN	Alto	Ø
	40 03482...	mm	mm
Universal 150 Ni	00300 8	1500	34



UNI 190 Ni

Arco inoxidable - para adjuntar al soporte Universal 150 Ni

Se puede montar posteriormente, también.

Ensamblaje fácil:

- Quitar las tapas de plástico
- Colocar el arco en los tubos del soporte Universal 150 Ni
- Atornillar el arco y el buzón al soporte cuando las tenga alineadas

Válido para todos los modelos con una distancia horizontal entre taladros de 190 mm.

Válido para todos los modelos con una distancia horizontal de 190mm entre taladros: Verona, Comfort/Comfort Set, Lucca/ Lucca-set, Amrum/ Amrum-Set, Modena, Borkum, Inoxtar, Olymp/Olymp-Set, Futura/Futura-Set, Amsterdam, Postdam, Set Vario, Bayreuth, Classico

Arco inox UNI 190 Ni



Artículo	EAN	Ø
	40 03482...	mm
Uni 190 Ni	89060 8	34





TERZO
Ejemplo de
combinación

Los elementos para agrupaciones de buzones y buzones de suelo

Soportes, marcos, envolventes se fabrican con perfiles de aluminio termolacados con pintura de alta calidad. Pueden fijarse en cemento y llevan instrucciones de ensamblaje.

Terzo

Puede combinarse individualmente con soportes tejados y piezas de ensamblaje. El programa para su manipulación.

Terzo V11 - Soportes: Perfil de 110 mm, pretaladrado

Terzo H14 - Tejado: Perfil de 140 mm, pretaladrado

Para colocar en el exterior solamente en zonas protegidas a la intemperie.

Artículo	EAN	Largo	Color
	40 03482...	mm	
Terzo V11-160 W	27720 1	1540	Blanco
Terzo V11-160 Si	20530 3	1540	Plata
Terzo V11-180 W	27730 0	1740	Blanco
Terzo V11-180 Si	20540 2	1740	Plata
Terzo H14-63 W	27360 9	630	Blanco
Terzo H14-79 W	27700 3	790	Blanco
Terzo H14-79 Si	20600 3	790	Plata
Terzo H14-92 W	27370 8	920	Blanco
Terzo H14-115 W	27680 8	1150	Blanco
Terzo H14-115 Si	20620 1	1150	Plata

Buzones para autoensamblaje:

Leipzig 777, Postdam877 y Amsterdam 867 respectivamente Magdeburg 767 pretaladrado incluye tornillería. También para agrupaciones colocadas en pared.

Artículo	EAN	AL x AN x FO	Color
	40 03482...	mm	
geloct 767 W	28800 9	396 x 301 x 115	Blanco
geloct 777 W	27380 7	397 x 284 x 104	Blanco
geloct 877 W	20280 7	322 x 362 x 100	Blanco
geloct 877 Si	20800 7	322 x 362 x 100	Plata
geloct 867 W	27770 6	320 x 377 x 115	Blanco
geloct 867 Si	27710 2	320 x 377 x 115	Plata

Accesorios

Juego de ensamblaje: Separadores, tornillos tuercas y arandelas.

Invasados para autoservicio en paquetes de 5 unidades. Terzo base sólida para fijación al suelo de fundición, no utilizar en cemento, incluye material de fijación y tapones.

Artículo	EAN	Color
	40 03482...	
Set de ensamblaje Terzo W	05951 7	Blanco
Set de ensamblaje Terzo Si	22081 8	Plata
1 juego por soporte, 1 juego por tejado 63 o 92, 2 juegos por tejado 79 o 115		
juego de ensamblaje BK	06871 7	
1 juego de ensamblaje BK por conexión de buzón		
Base V 11-F W	31000 7	Blanco
Base V 11-F Si	17780 8	Plata
Recomendación: atornille solo sobre una placa base estable, no sobre cemento		



TERZO
Kombinationsbeispiel

Base Terzo: Para una fijación estable y cómoda sin cemento ni trabajos de excavación



TERZO
Base V 11-FW

Ejemplos de combinaciones Terzo



Colocado en altura:
1301 mm
Altura total:
1601 mm
Ancho: 440 mm

Ref. 86400 W / 87400 Si
Instalación Terzo con 1 buzón
Amsterdam y 1 soporte,
compuesta por:
1 soporte Terzo V11-160
1 Amsterdam 867 pretaladrado
1 juego de ensamblaje Terzo

Colocado en altura:1501 mm
Altura total:
1801 mm
Ancho: 440 mm

Ref. 86410 W / 87410 Si
Instalación Terzo con 2 buzones y
1 soporte, compuesto por:
1 soporte Terzo V11-180
1 Potsdam 877 pretaladrado
1 Amsterdam 867 pretaladrado
1 juego de ensamblaje Terzo
1 juego de ensamblaje BK

Colocado en altura:
1390 mm
Altura total:
1690 mm
Ancho: 1228 mm

Ref. 86420 W / 87420 Si
Instalación Terzo con 3 buzones
Postdam, compuesto por:
2 soportes Terzo V11-160
1 tejado Terzo H14-115
3 Potsdam 877 pretaladrados
4 juegos de ensamblaje Terzo
2 juegos de ensamblaje BK



Colocado en altura:
1590 mm
Altura total:
1890 mm
Ancho: 866 mm

Ref. 86430 W / 87430 Si
Instalación Terzo con 4 buzones
Postdam, compuesta por:
2 soportes Terzo V11-180
1 tejado Terzo H14-79
4 Potsdam 877 pretaladrados
3 juegos de ensamblaje Terzo
4 juegos de ensamblaje BK

Colocado en altura:
1590 mm
Altura total:
1890 mm
Ancho: 1228 mm

Ref. 86440 W / 87440 Si
Instalación Terzo con 6 buzones
Postdam, compuesta por:
2 soportes Terzo V11-180
1 tejado Terzo H14-115
6 Potsdam 877 pretaladrados
4 juegos de ensamblaje Terzo
7 juegos de ensamblaje BK

Colocado en altura:
1501 mm
Altura total:
1801 mm
Ancho: 363 mm

Ref. 86460
Instalación Terzo con 2 buzones
y 1 soporte, compuesta por:
1 soporte Terzo V11-180 W
1 Leipzig 777 W pretaladrado
1 Magdeburg 767 W pretaladrado
1 juegos de ensamblaje Terzo
1 juego de ensamblaje BK



TERZO
Juego ref. 86430

Colocado en altura:
1390 mm
Altura total:
1690 mm
Ancho: 994 mm

Ref. 86470
Instalación Terzo con 3 buzones
Leipzig, compuesta por:
2 soportes Terzo V11-160 W
1 tejado Terzo H14-92 W
3 Leipzig 777 W pretaladrados
4 juegos de ensamblaje Terzo
2 juegos de ensamblaje BK

Colocado en altura:
1590 mm
Altura total:
1890 mm
Ancho: 710 mm

Ref. 86480
Instalación Terzo con 4 buzones
Leipzig, compuesta por:
2 soportes Terzo V11-180 W
1 tejado Terzo H14-63 W
4 Leipzig 777 W pretaladrados
3 juegos de ensamblaje Terzo
4 juegos de ensamblaje BK

Colocado en altura:
1590 mm
Altura total: 1890 mm
Ancho: 994 mm

Ref. 86490
Instalación Terzo de 6 buzones
Leipzig, compuesta por:
2 soportes Terzo V11-180 W
1 tejado Terzo H14-92 W
6 Leipzig 777 W pretaladrados
4 juegos de ensamblaje Terzo
7 juegos de ensamblaje BK



TERZO
Juego ref. 86440

Accesorios para buzones



PMF 1 SB



PMC 1 SB

Pulimentos especiales para buzones

Ferro-Star PMF 1 SB:

Producto limpiador especial para buzones de acero inox y otras superficies de acero inox.

Color-Star PMC 1 SB:

Producto limpiador especial para buzones pintados o fabricados en plástico.

La utilización regular del producto prolonga la vida de su buzón.

Artículo	EAN	VE
	40 03482...	
PMF 1 SB	30121 0	5
PMC 1 SB	30111 1	5

- mantiene la superficie brillante
- ofrecen protección adicional ante las agresiones de la intemperie
- eliminan rayas y arañazos propios del uso

Cilindros de reposición

ZBK: cilindros individuales para reposición, para buzones de diferentes marcas.

Artículo	EAN	VE	para Fabrikat
	40 03482...		
ZBK 70	22360 4	5	JU
ZBK 71	22370 3	5	Renz, Decayeux u.a.
ZBK 72	22380 2	5	Rombi, Knobloch
ZBK 73	22390 1	5	Brabantia (Blech)
ZBK 74	22680 3	5	Brabantia (Plastik)
ZBK 70 SB	22361 1	5	JU
ZBK 71 SB	22371 0	5	Renz, Decayeux u.a.
ZBK 72 SB	22381 9	5	Rombi, Knobloch
ZBK 73 SB	22391 8	5	Brabantia (Blech)
ZBK 74 SB	22681 0	5	Brabantia (Plastik)



ZBK 74



BK 92 M SB

- N1: Standard-Namensfenster
 N2: Namensfenster für Modell Europa
 S1: Sichtfenster für Modell Köln
 P1: Posthorn zum Aufkleben
 P2: Posthorn zum Nieten
 SD1: Seitendeckel für Zeitungsrollen

Accesorios

Cilindros de repuesto 92 M y 92 K para todos los buzones BURG-WÄCHTER

Artículo	EAN	VE	Information
	40 03482...		
BK 92 M SB	14111 3	5	Para todos los buzones BURG-WÄCHTER fabricados en acero galvanizado
BK 92 K SB	14121 2	5	Para todos los buzones BURG-WÄCHTER de plástico y aluminio fundido
BK 92 Point SB	30981 0	5	Para buzones metálicos Point
BK 92 F SB	18661 9	5	2 tarjeteros para buzones envasados en skin
Cilindros a granel		1	por favor indicar modelo de buzón
Tarjetero N1	08110 5	5	medida: 74 x 22 mm
Tarjetero N2	28900 6	5	medida: 111 x 31 mm
Visor S1	08120 4	5	medida: 44 x 14 mm
Cornamusa 1G	28460 5	1	para buzones Roma
Cornamusa 2	28470 4	1	para buzones Sylt
Tapa SD1 SB	28871 9	5	Ø 120 mm, envasado por parejas 1 Uu = 10 parejas



Interpretación de los símbolos de leyenda

Buzones originales BURG-WÄCHTER




Calidad Made in Germany - aprobada y conforme a la normativa Europea EN 13724

¿Qué dice la normativa Europea EN 13724 y que ventajas ofrece?

Todos los buzones señalados en este catálogo con el símbolo „EN 13724“ pasan todos los estándares Europeos recomendados por el servicio postal.

La normativa EN 13714 define las medidas de su buzón para que tenga suficiente espacio para su correo así como las medidas del bocacartas. Pero además la nueva normativa Europea mide también la resistencia a la rotura y a la corrosión. Incluso la calidad de la cerradura y la penetración del agua de lluvia son testadas.

En orden a clarificar esta información BURG-WÄCHTER ha desarrollado el "pasaporte del buzón" que contiene información y criterios de seguimiento correspondientes a las demandas de la normativa Europea EN 13724:

Categoría	Calidad / características	Simbología
Tipo	1. uso exterior 2. uso interior 3. colocación en pared 4. colocación en puerta	
Formato	1. formato horizontal 2. formato vertical	
Resistencia a la corrosión	0. resistencia a la corrosión no definida 3. resistencia a la corrosión standart 4. resistencia más alta a la corrosión	
Resistencia a la rotura	1. resistencia a la rotura standart 2. resistencia más alta a la rotura	

Recomendación: Para mayor funcionalidad y comodidad le recomendamos elegir un modelo acorde a la normativa EN 13724. ¡Es la mejor elección!



Buzones BURG-WÄCHTER con iluminación interior. Usted podrá retirar su correspondencia con total comodidad incluso a horas nocturnas.



Buzones BURG-WÄCHTER con gran capacidad. Para aquellas personas o empresas que reciben gran volumen de correspondencia o dejan su domicilio por períodos de tiempo prolongados.



Buzones BURG-WÄCHTER con limitador de apertura: Este sistema permite una cómoda retirada de la correspondencia evitando su caída.



Buzones BURG-WÄCHTER fabricados en acero inoxidable de alta calidad son extremadamente resistentes a la intemperie y de gran duración. Duración durante décadas sin ningún recubrimiento.

Damit Sie Ihren Briefkasten in der richtigen Größe kaufen, geben wir ab sofort sowohl das Einwurfschlitz-Maß, als auch das DIN-Format für den Inhalt mit an:

DIN A 4	210 x 297 mm	DIN A 5	148 x 210 mm
DIN B 4	250 x 353 mm	DIN B 5	176 x 250 mm
DIN C 4	229 x 324 mm	DIN C 5	162 x 299 mm

Medidas:

AL x AN x FO: Dimensiones totales alto x ancho X profundo en mm

Bocacrtas: Medidas ancho x alto en mm

Tabla de colores para buzones y portaperiódicos

Buzones de acero galvanizado

Colores	Modelo
Blanco	Casi todos los modelos – similar al RAL 9016
Plata	Amsterdam, Comfort, Europa, Futura, Modena, Olymp, Potsdam, Set Vario, Jumbo, ZB 800, ZB 820
Gris	Wismar – similar al RAL 7035
Antracita	Modena - similar al RAL 7016
Verde	Amsterdam, Jumbo, Kopenhagen, ZB 808 – similar al RAL 6009
Marrón	Amsterdam, Köln, Leipzig, Potsdam, Roma, ZB 800, ZB 808, ZB 810 – similar al RAL 8014
Cobre metalizado	Sylt, ZB 808
Azul	Milano – similar al RAL 5002 Amsterdam, Set Vario, ZB 800 – similar al RAL 5011
Negro	Amsterdam, Comfort, Magdeburg, Roma, Set Vario, Wismar, ZB 800, ZB 808, ZB 810 – similar al RAL 9005
Acero envejecido	Europa, Kopenhagen, Sylt, ZB 808
Cobre	Bayreuth, Roma, ZB 1800

Buzones de aluminio fundido, superficie estructural

Colores	Modelo
Blanco	Ascona, Bordeaux, Venezia, ZB 1890, – similar al RAL 9003
Verde	Ascona, Bordeaux, ZB 1890, – similar al RAL 6009
Bronce	Ascona, Bordeaux, Venezia, ZB 1890, – similar al RAL 8025

Buzones fabricados en plástico de alta calidad

Colores	Modelo
Blanco	Casi todos los modelos – similar al RAL 9003
Plata	Atlanta, Classico, Esprit, Kiel, Swing, Vivo – similar al RAL 9006
Verde	Bremen, Kiel – similar al RAL 6005
Marrón	Bremen – similar al RAL 8019
Azul claro	Malmö – similar al RAL 5007
Azul	Kiel – similar al RAL 5000
Negro	Atlanta, Kiel – similar al RAL 9005
Terracota	Siena
Grafito	Impression

No todos los buzones están disponibles en cualquier color. Las posibilidades de variación de color están indicadas claramente en cada modelo. Debido a limitaciones de impresión no se pueden reproducir los colores fielmente al 100%. Las indicaciones de color RAL deben interpretarse como una indicación aproximada.

Advertimos la posibilidad de algún cambio error.