



CATÁLOGO DE BUZONES



Ferpasa es uno de los principales fabricantes de BUZONES de España.

Desde 1985 nuestra gama de productos ha ido incrementándose y hoy en día es una de las más amplias de su categoría.

En 2000 iniciamos la fabricación de señalizaciones con una amplia gama de señales diseñadas tanto para interior como para exterior, creándose entonces la nueva división FERPASA SEÑALIZACION.

En 2006 se crea FERPASA BRICO, división de la empresa encargada de desarrollar la nueva gama de productos orientados a Ferreterías y Tiendas de Bricolaje.

Actualmente nuestra gama de productos supera las 12.000 referencias, con productos de calidad, competitivos y de gran rotación. Un catálogo amplio y diverso, que unido a la garantía de suministro que proporciona fabricar en España, han hecho que FERPASA se haya consolidado como un proveedor de referencia dentro de nuestro sector.

BUZONES

CAJAS FUERTES

**EQUIPAMIENTO PARA
COMUNIDADES**

EQUIPAMIENTO PARA GARAJES

VALLAS DE PARKING

**CERRADURAS, TARJETEROS
Y LLAVES**





BUZONES EXTERIOR

BOCACARTAS Y RECOGECARTAS

BCP Y CENTRALIZACIONES

INTERIOR Y EXTERIOR

INTERIOR HORIZONTALES

INTERIOR VERTICALES

DOBLE CARA

A photograph of a stone wall with a mailbox and the number 59. The wall is made of light-colored, textured stone blocks. To the right, a dark metal mailbox is mounted, featuring a decorative top and a small arched slot. To the left of the mailbox, the number '59' is mounted on the wall in a white, three-dimensional font. The background shows a white wall and a tiled roof.

59

**BUZONES PARA
EXTERIOR**

ARTIC

- Buzón construido en chapa de acero reforzado, termolacado epoxi poliéster con protección U.V.
- Admite revistas, periódicos, etc. Apertura lateral. Gran comodidad para retirar correspondencia.



Ref. **5065**
Rojo Inglés



Ref. **5041**
Verde Oscuro



Ref. **5037**
Negro



Ref. **5036**
Blanco

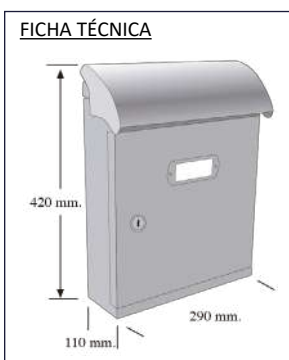


Ref. **5084**
Gris Forja

INCLUYE CERRADURA CROMADA Y TARIJERO DE PLÁSTICO. TARIJERO METÁLICO OPCIONAL.

COUNTRY

- Buzón construido en chapa de acero reforzado, termolacado epoxi poliéster con protección U.V.
- Admite revistas, periódicos, etc.
- Resistente a la intemperie. Recomendado para exteriores.
- Apertura lateral. Gran comodidad para retirar correspondencia.



Ref. **5030**
Blanco



Ref. **5031**
Negro



Ref. **5032**
Verde Oscuro



Ref. **5039**
Rojo Inglés

INCLUYE CERRADURA CROMADA Y TARIJERO DE PLÁSTICO. TARIJERO METÁLICO OPCIONAL.

JOAN

- Buzón construido en chapa de acero, termolacado epoxi poliéster con protección U.V.
- Apertura lateral. Gran comodidad para retirar correspondencia.



Ref. 5000
Verde



Ref. 5012
Negro



Ref. 5013
Blanco



Ref. 5045
Verde Oscuro



Ref. 5047
Rojo Inglés

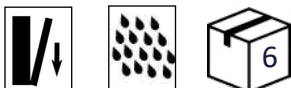
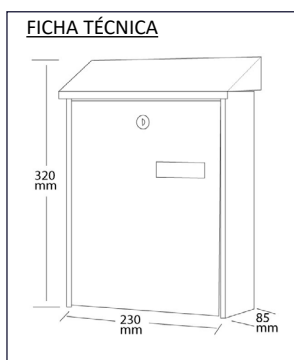


Ref. 5080
Gris Forja

INCLUYE CERRADURA CROMADA Y TARJETERO DE PLÁSTICO. TARJETERO METÁLICO OPCIONAL.

RIVER

- Buzón construido en chapa de acero reforzado, termolacado epoxi poliéster con protección U.V.
- Admite revistas.
- Resistente a la intemperie. Recomendado para exteriores.
- Apertura vertical con bocacartas superior.



Ref. 5660 Blanco



Ref. 5661 Negro



Ref. 5662 Verde



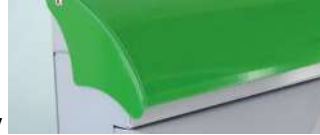
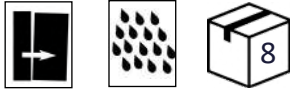
Ref. 5663 Plata

INCLUYE CERRADURA CROMADA



GAUDÍ

- Antivandálico, robusto y de gran resistencia a los golpes.
- Admite revistas.
- Resistente a la intemperie. Recomendado para exterior.
- Apertura lateral con bocacartas superior separado de la puerta. Gran comodidad para retirar correspondencia.



Bocacartas y puerta separados



Ref. 5678
Plata Negro



Ref. 5673
Plata Amarillo



Ref. 5668
Plata Blanco



Ref. 5671
Plata Rojo



Ref. 5672
Plata Verde



Ref. 5670
Plata



Ref. 5674
Verde



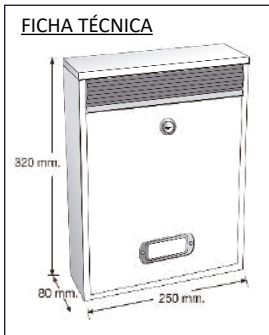
Ref. 5675
Blanco



Ref. 5676
Negro

ARCADE

- Fabricados en acero termolacado y acero inox.
- Apertura vertical con bocacartas superior. Gran comodidad para retirar correspondencia. Admite revistas.



Con garantía anticorrosión



Ref. 5437
Blanco



Ref. 5438
Negro



Ref. 5439
Plata



Ref. 5442
Verde

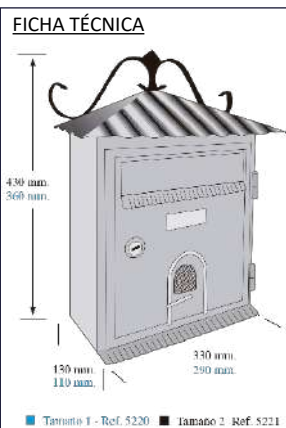


Ref. 5638
Acero Inox.

INCLUYE CERRADURA CROMADA Y TARJETERO DE PLÁSTICO. TARJETERO METÁLICO OPCIONAL.

RURAL

- Buzón construido en chapa de acero, termolacado epoxi poliéster con protección U.V.
- Apertura lateral. Gran comodidad para retirar correspondencia.
- Bocacartas superior en modelo 5221.



Ref. 5220



Ref. 5221



Ref. 5220
Negro Envejecido

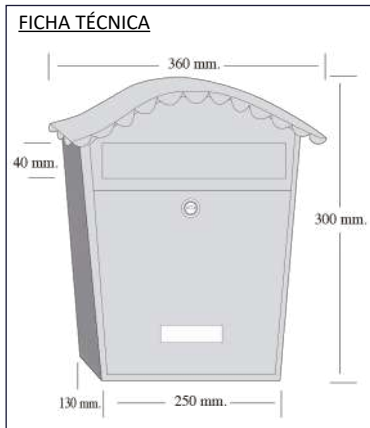


Ref. 5221
Negro Envejecido

INCLUYE CERRADURA CROMADA.

RODEO

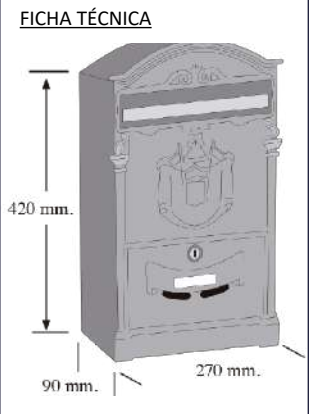
- Buzón construido en acero inoxidable.
- Admite revistas.



Ref. 5425

FIRENZE

- Buzón construido en aluminio fundido, termolacado epoxi poliéster con protección U.V.
- Admite revistas.
- Resistente a la intemperie. Recomendado para exteriores.
- Apertura hacia abajo.



Ref. 5232
Gris Plata



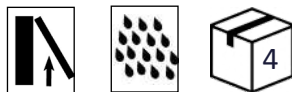
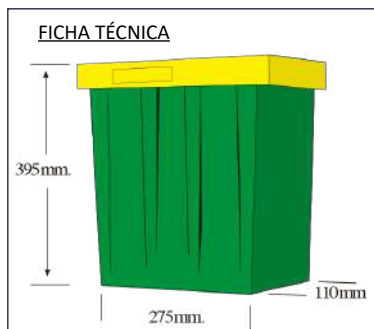
Ref. 5230
Blanco



Ref. 5231
Negro

PRAGA

- Buzón construido en polietileno y PVC, con protección U.V.
- Impermeable. Recomendado para exterior.
- Apertura superior con bocacartas interior que permite introducir la correspondencia sin acceder al interior del buzón.
- Incorpora un portacandados para el cierre del buzón.



Ref. 5061
Negro



Ref. 5062
Verde

OCEAN

- Buzón construido en plástico ABS, con cerradura y tarjetero portanombres.
- Resistente a la intemperie. Recomendado para exterior.
- Apertura vertical limitada con bocacartas superior.
- Admite revistas.



Ref. 5225
Negro



Ref. 5226
Blanco



Ref. 5227
Verde Oscuro

ATLANTIC

- Buzón construido en plástico ABS, con cerradura y tarjetero portanombres.
- Resistente a la intemperie. Recomendado para exterior.
- Apertura vertical limitada con bocacartas superior.
- Admite revistas.



Ref. 5222
Negro



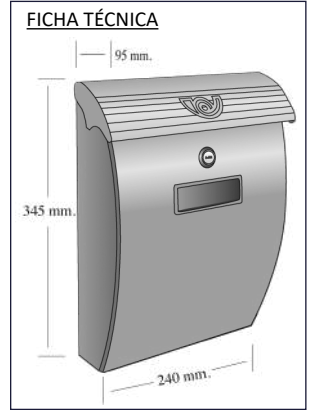
Ref. 5223
Blanco



Ref. 5224
Verde



Ref. 5228
Rojo



INCLUYE CERRADURA CROMADA.

SWING

- Buzón construido en plástico de alta calidad.
- Resistente a la intemperie. Recomendado para exterior.
- Apertura vertical limitada con bocacartas superior.
- Admite revistas.



Ref. 84906ant
Antracita



Ref. 84905
Blanco



Ref. 84906
Plata



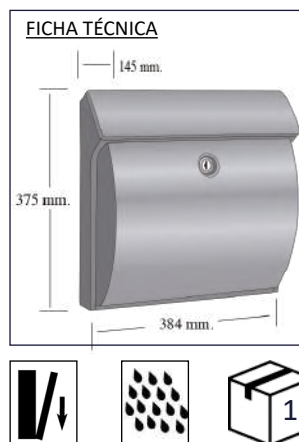
INCLUYE CERRADURA CROMADA Y TARJETERO DE PLÁSTICO. TARJETERO METÁLICO OPCIONAL.

CLASSICO

- Buzón construido en plástico de alta calidad.
- Sistema de cierre click and close.
- Resistente a la intemperie. Recomendado para exterior.
- Apertura vertical limitada con bocacartas superior.
- Admite revistas.



Ref. 84932
Plata



SOPORTE BUZÓN PARA VALLA

- Soporte de buzón para vallas, cercados, verjas, etc. Fabricado en acero inoxidable.
- Instalación sencilla mediante fijación por tornillos, incluidos.
- Adaptable a cualquier buzón.
- Medidas: 26x4x2 cm



Ref. 81698



BUZONES PERSONALIZABLES

Ofrecemos la posibilidad de personalizar su buzón o caja de llaves con la imagen que desee. Puede incluir nombre, logotipos, nº de vivienda, etc.

Pongase en contacto con nosotros en el correo info@ferpasa.com solicitando más información.



Ejemplo Armario de Llaves



Ejemplo Buzón Arcade



Ejemplo Buzón Arcade



Ejemplo Buzón Gate



**BOCACARTAS Y
RECOGECARTAS**

BOCACARTAS FUNDICIÓN

- Bocacartas de fundición con acabado bronce envejecido.
- Instalación sencilla.
- Detalle guirnalda clásica retro.
- Medidas: 140x300 mm



Ref. 5135

BOCACARTAS CORNAMUSA

- Bocacartas de aluminio fundido disponible en dos acabados.
- Instalación sencilla.
- Detalle cornamusa.
- Medidas: 180x340 mm



Ref. 5124
Negro



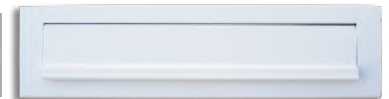
Ref. 5125
Gris

BOCACARTAS ALUMINIO

- Bocacartas de aluminio disponible en cuatro acabados.
- Instalación sencilla. Fijación por tornillos ocultos.
- Medidas: 75x290 mm



Ref. 5130
Blanco



Ref. 5131
Negro



Ref. 5132
Plata



Ref. 5133
Oro



BOCACARTAS CLÁSICO

- Bocacartas de diseño clásico disponible en dos acabados.
- Instalación sencilla.
- Recomendado para exterior.
- Medidas: 50x220 mm



Ref. 5126
Acero Inox.



Ref. 5127
Latón



BOCACARTAS REVISTERO

- Bocacartas tamaño revistero disponible en dos acabados.
- Instalación sencilla.
- Moderno acabado de línea sencilla.
- Medidas: 70x300 mm



Ref. 5119
Latón



Ref. 5128
Acero Inox.



BOCACARTAS CON BURLETE

- Bocacartas con burlete interior fabricado en PVC, disponible en dos acabados.
- Instalación sencilla. Fijación por tornillos.
- Tamaño revistero.
- Medidas: 78x338 mm



Ref. 5142
Blanco



Ref. 5144
Marrón



BOCACARTAS PLANO CERÁMICA

- Bocacartas cerámico de diseño plano.
- Esmaltes cerámicos policromados artesanalmente, altamente resistentes.
- Medidas: 200x300 mm



Ref. 5134



BOCACARTAS RELIEVE CERÁMICA

- Bocacartas cerámico artesanal de diseño en relieve.
- Esmaltes cerámicos policromados artesanalmente, altamente resistentes.
- Medidas: 235x260 mm



Ref. 5570
Policromado



Ref. 5572
Azúl



Ref. 5571
Marrón



Ref. 5573
Verde

RECOGECARTAS HORIZONTAL

- Recogecartas horizontal en acero termolacado y puerta en acero inox.
- Apertura vertical hacia arriba.
- Medidas: 120x340x250 mm



Ref. 5129



RECOGECARTAS HORIZONTAL EXTENSIBLE

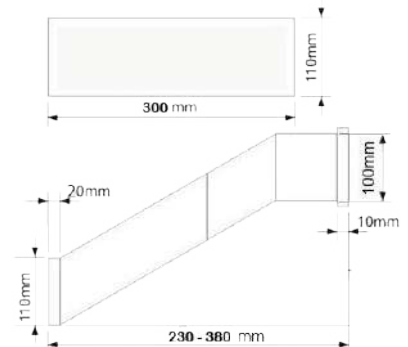
- Recogecartas horizontal extensible. Fabricado en acero termolacado y puerta en acero inox.
- Apertura lateral para una comoda retirada del correo.
- Bocacartas NO INCLUIDO.



Ref. 5625



FICHA TÉCNICA



PACK RECOGECARTAS + BOCACARTAS

- Recogecartas vertical disponible en tres colores. Bocacartas de aluminio.
- Medidas Recogecartas: 400x290x100 mm
- Medidas Bocacartas: 75x290 mm



Ref. 5115
Negro



Ref. 5116
Blanco



Ref. 5117
Plata + Acero
Inox.

RECOGECARTAS VERTICAL

- Recogecartas vertical disponible en dos colores y acero inox.
- Apertura lateral para una comoda retirada del correo.
- Medidas: 400x290x100 mm



Ref. 5120
Blanco



Ref. 5121
Negro



Ref. 5138
Acero Inox.

INCLUYE CERRADURA CROMADA Y TARJETERO DE PLÁSTICO. TARJETERO METÁLICO OPCIONAL.

- Recogecartas vertical disponible en dos colores.
- Apertura lateral para una comoda retirada del correo.
- Medidas: 400x250x100 mm



Ref. 5136
Negro



Ref. 5137
Blanco

INCLUYE CERRADURA CROMADA Y TARJETERO DE PLÁSTICO. TARJETERO METÁLICO OPCIONAL.

BCP-CENTRALIZACIONES



CENTRALIZACIONES

Realizamos el mueble que necesite ensamblado y listo para instalarlo.

Si desea obtener un presupuesto, pongase en contacto en el correo pedidos@ferpasa.com

Indiquenos el modelo de buzón que desee, el número de unidades y su distribución.

Además, si lo desea puede añadir a su diseño diferentes opciones: tejadillos a una o dos aguas, soportes de pie a juego, molduras para centralizaciones empotradas, etc.



Ejemplo centralización
Mod. Canadá



Ejemplo centralización
Mod. Urban



Ejemplo centralización
Mod. Resort



Ejemplo centralización Mod. Urban
con rotulación e interfono

BUZONES BCP

- Diseñados para impedir la introducción de publicidad.
- Fabricados en acero termolacado o en acero inoxidable.
- Muebles de 20, 24, 30, 36, 40 y 48 buzones.
- Puertas en aluminio, con y sin bocacartas.
- Tejados y soportes laterales opcionales.
- Numeración incluida y rotulación opcional.
- Privacidad. Protección de datos en sus buzones individuales con puertas numeradas y sin tarjetero exterior.



Si desea obtener un presupuesto, pongase en contacto en el correo

pedidos@ferpasa.com indicando:

- Si desea tarjeteros exteriores. (Todas las agrupaciones se envían numeradas y con tarjeteros en el interior. El tarjetero exterior es opcional y se suministra bajo pedido.)
- Si desea la puerta con o sin bocacartas.
- Si desea buzón de cartero.
- Si desea tejado.
- Si desea soportes, indicando si son para atornillar al suelo o para enterrar.



CENTRIX

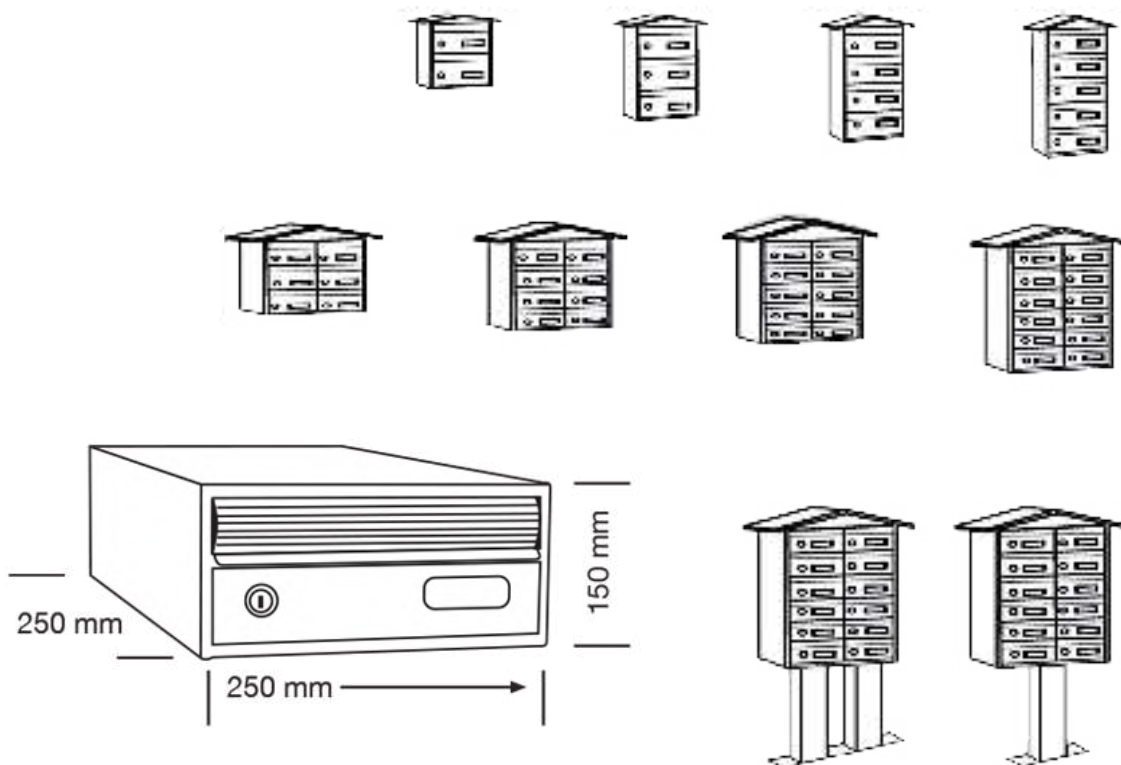
Diseñados como solución para la entrega de envíos postales en entornos diseminados.

- Permite agrupar desde 2 hasta 12 unidades de buzones. Adecuado para espacios limitados.
- Disponible en dos acabados y con tejado, a dos aguas o a una.
- Acabados en acero, aluminio y acero inoxidable.
- Disponible con uno o dos soportes, para atornillar al suelo o enterrar, en acero termolacado y acero inoxidable.
- Centralizaciones realizadas íntegramente en aluminio. Indicadas para zonas litorales o de gran agresividad meteorológica.



Garantía anticorrosión

EJEMPLO DE COMPOSICIONES



APARTADOS POSTALES

Nueva gama de buzones para apartados postales.

Fabricados con cuerpo en acero termolacado y puertas en acero inox. o blanco.

Sin fondo para la introducción de la correspondencia por la parte trasera.

Cree la combinación que más se adapte a sus necesidades.

Medidas (cm.): 15x15x35



Pida presupuesto sin compromiso en el correo pedidos@ferpasa.com



Ref. 5247
Acero Inox.



Ref. 5246
Blanco



Ej. de rotulación, suministrada bajo demanda.





**BUZONES PARA
INTERIOR Y EXTERIOR**

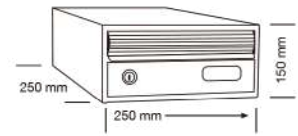
URBAN 25, 35 Y 2535

- Fabricados en acero inoxidable, aluminio o acero electrozincado, termolacados en epoxi poliéster con protección U.V. de gran resistencia a la corrosión.
- Apertura lateral facilitando la retirada de correspondencia.
- Bocacartas separados de la puerta, ofreciendo gran resistencia al vandalismo.
- Los modelos 35 y 2535 admiten revistas.

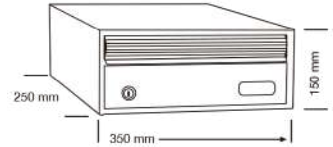


FICHA TÉCNICA

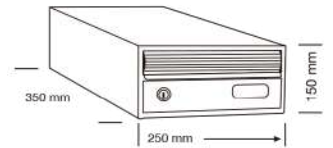
Urban 25



Urban 35



Urban 2535



Urban 25



Urban 35 y 2535

Buzón Urban aluminio especialmente indicado para instalaciones en zonas costeras y de especial agresividad atmosférica. Alta resistencia a la intemperie.



Con garantía anticorrosión



Bocacartas separado de la puerta

Apertura lateral

Acabado gris forja opcional.

2 Fondos: 250 mm y 350 mm

URBAN 25, 35 Y 2535



Ref. **5196** Azul (A.35)
 Ref. **5186** Azul (A.25)
 Ref. **5386** Azul (A.2535)



Ref. **5192** Verde (A.35)
 Ref. **5182** Verde (A.25)
 Ref. **5382** Verde (A.2535)



Ref. **5199** Oro (A.35)
 Ref. **5189** Oro (A.25)
 Ref. **5389** Oro (A.2535)



Ref. **5191** Negro (A.35)
 Ref. **5181** Negro (A.25)
 Ref. **5381** Negro (A.2535)



Ref. **5279** Plata (A.35)
 Ref. **5259** Plata (A.25)
 Ref. **5299** Plata (A.2535)



Ref. **5194** Inox (A.35)
 Ref. **5184** Inox (A.25)
 Ref. **5384** Inox (A.2535)



Ref. **5197** Amarillo (A.35)
 Ref. **5187** Amarillo (A.25)
 Ref. **5387** Amarillo (A.2535)



Ref. **5198** Verde Osc. (A.35)
 Ref. **5188** Verde Osc. (A.25)
 Ref. **5388** Verde Osc. (A.2535)



Ref. **5190** Blanco (A.35)
 Ref. **5180** Blanco (A.25)
 Ref. **5380** Blanco (A.2535)



Ref. **5193** Rojo (A.35)
 Ref. **5183** Rojo (A.25)
 Ref. **5383** Rojo (A.2535)



Ref. **5278** Nogal (A.35)
 Ref. **5258** Nogal (A.25)
 Ref. **5298** Nogal (A.2535)



Ref. **5276** Roble (A.35)
 Ref. **5256** Roble (A.25)
 Ref. **5296** Roble (A.2535)



Ref. **5277** Raíz (A.35)
 Ref. **5257** Raíz (A.25)
 Ref. **5297** Raíz (A.2535)



Ref. **5195** Todo Inox. (A.35)
 Ref. **5185** Todo Inox. (A.25)
 Ref. **5385** Todo Inox. (A.2535)

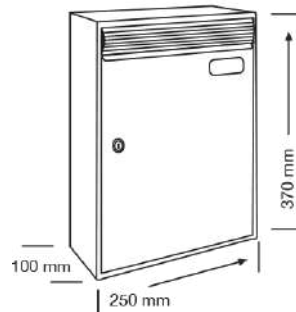
URBAN V1 Y V2

Los modelos Urban V1 y V2 ofrecen una amplia gama de personalización.

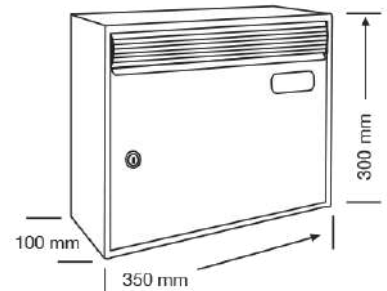
- Fabricados en acero reforzado termolacados epoxi poliéster de gran resistencia a la corrosión.
- Apertura lateral y bocacartas separados de la puerta.
- Modulo termolacado en blanco o negro y acero inoxidable.

COLORES DISPONIBLES

	Amarillo		Verde
	Rojo		Verde Oscuro
	Azul		Oro
	Negro		Acero Inoxidable
	Blanco		



Urban V1



Urban V2



Con garantía anticorrosión



Ref. A Módulo, puerta y bocacartas pintado (a elegir)



Ref. B Módulo pintado, puerta y bocacartas inox.



Ref. C Módulo y bocacartas pintado. Puerta inox.



Ref. D Módulo y puerta inox. con bocacartas pintado



Ref. E Todo Inox.

TERRACE

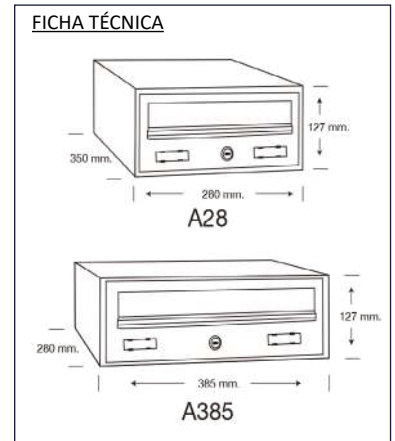
- Fabricado en acero termolacado negro y puertas de acero inoxidable 18/8.
- Disponible en dos tamaños.
- Apertura vertical hacia arriba.
- Capacidad para revistas.



Ref. 5406 (A.28)



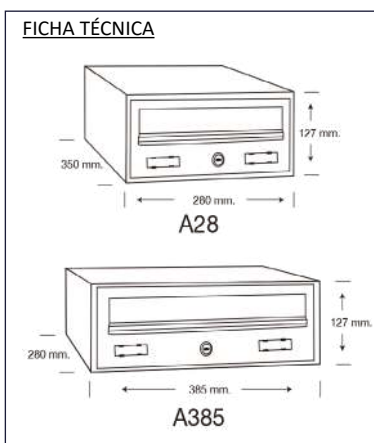
Ref. 5405 (A.385)



Apertura total.

RESORT

- Fabricado en dos tamaños. Modulo en acero termolacado y bocacartas de aluminio extrusionado.
- Apertura lateral con bocacartas incorporado en la puerta, permitiendo un acceso completo al interior del buzón.



Ref. 5400 Blanco (A.28)

Ref. 5410 Blanco (A.37)



Ref. 5401 Plata (A.28)

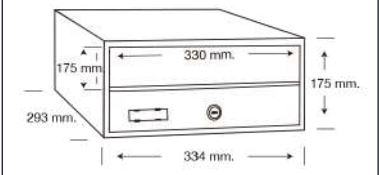
Ref. 5411 Plata (A.37)



GRANDIS

- Fabricado en aluminio termolacado, de gran resistencia a la intemperie. Puerta y bocacartas en aluminio extrusionado.
- Apertura vertical hacia arriba con bocacartas incorporado en la puerta. Permite acceso total al interior del buzón.
- Buzón modular de gran capacidad. Permite la entrada de periodicos y sobres de gran volumen.

FICHA TÉCNICA



Ref. 5575 Blanco



Ref. 5576 Negro



Ref. 5577 Plata

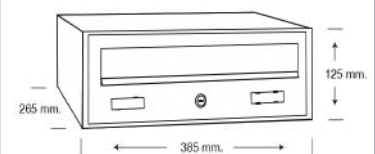


Gran capacidad.

NEVADA

- Fabricado completamente en aluminio: cuerpo en aluminio termolacado con marco ABS, ofreciendo mayor resistencia a la intemperie, su puerta y bocacartas se presentan en aluminio extrusionado.
- Presenta dos tarjeteros y apertura hacia arriba con bocacartas incorporado en la puerta, permitiendo un acceso completo al interior del buzón.
- Buzón de gran capacidad. Permite la entrada de periodicos y sobres de gran volumen.

FICHA TÉCNICA



Ref. 5407 Plata



Ref. 5412 Negro



Ref. 5413 Blanco



**BUZONES PARA
INTERIOR HORIZONTALES**

- Fabricado en dos tamaños. En acero termolacado o acero inoxidable reforzado (33% más grueso).
- Bisagra con eje de acero. Sin remaches.
- Hasta triple capa de pintura epoxi poliéster con protección U.V.



***Con garantía anticorrosión**

Bocacartas incorporado en la puerta



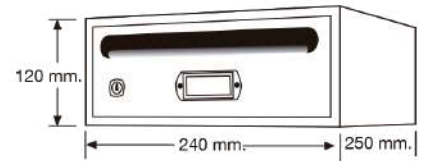
Apertura lateral

2 Fondos: 250 mm y 350 mm



Ej. Módulo de 3

FICHA TÉCNICA

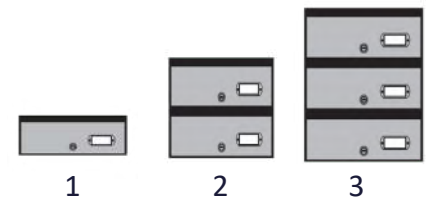


A24



A2435

MÓDULOS DISPONIBLES



Bisagra eje de acero.



Apertura lateral para fácil acceso con una mano.



Ref. **5056** Negro (A24)
Ref. **5056F35** Negro (A2435)



Ref. **5004** Plata (A24)
Ref. **5004F35** Plata (A2435)



Ref. **5027** Blanco (A24)
Ref. **5027F35** Blanco (A2435)



Ref. **5042** Caramelo triple lac. (A24)
Ref. **5042F35** Caramelo triple lac. (A2435)



Ref. **5043** Crema (A24)
Ref. **5043F35** Crema (A2435)



Ref. **5067** Oro (A24)
Ref. **5067F35** Oro (A2435)



Ref. **5006** Verde Osc. (A24)
Ref. **5006F35** Verde Osc. (A2435)



Ref. **5029** Oro dble lac. (A24)
Ref. **5028F35** Oro dble lac. (A2435)



Ref. **5002** Gris (A24)
Ref. **5002F35** Gris (A2435)



Ref. **5010** Rojo Inglés (A24)
Ref. **5010F35** Rojo Inglés (A2435)



Ref. **5066** Bronce (A24)
Ref. **5066F35** Bronce (A2435)



Ref. **5028** Inox. (A24)
Ref. **5028F35** Inox. (A2435)



Ref. **5055** Nogal (A24)
Ref. **5055F35** Nogal (A2435)



Ref. **5005** Roble (A24)
Ref. **5005F35** Roble (A2435)



Ref. **5665** Sapelly (A24)
Ref. **5665F35** Sapelly (A2435)



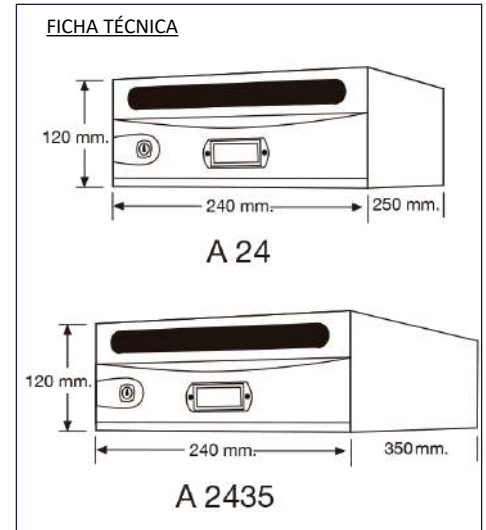
Ref. **5034** Todo Inox. (A24)
Ref. **5034F35** Todo Inox. (A2435)

FRONTIS

- Fabricado en acero termolacado y puertas en acero termolacado, acero inox. e imitación madera.
- Sistema de apertura lateral y bocacartas separado de la puerta, de gran resistencia al vandalismo.
- Disponible en dos tamaños: A24 y A2435.



2 Fondos: 250 mm y 350 mm



Apertura lateral



Ref. **5509** Inox. (A24)
Ref. **5514** Inox. (A2435)



Ref. **5510** Oro doble lacado (A24)
Ref. **5515** Oro doble lacado (A2435)



Ref. **5511** Crema (A24)
Ref. **5516** Crema (A2435)



Ref. **5512** Blanco (A24)
Ref. **5517** Blanco (A2435)



Ref. **5513** Negro (A24)
Ref. **5518** Negro (A2435)



Ref. **5616** Plata (A24)
Ref. **5617** Plata (A2435)



Ref. **5612** Roble (A24)
Ref. **5615** Roble (A2435)



Ref. **5649** Sapelly (A24)
Ref. **5613** Sapelly (A2435)



Ref. **5611** Nogal (A24)
Ref. **5614** Nogal (A2435)

FRESH

- Fabricado en acero y acero inoxidable. Puertas en metacrilato de 5 mm de grosor.
- Apertura vertical hacia arriba.
- Los tamaños A34 y A2435 admiten revistas.
- Disponible en tres tamaños.

A la hora de realizar su pedido debe:

- 1º elegir el modelo del cuerpo (termolacado o inox.),
- 2º elegir el color de la puerta
- 3º indicar si desea la moldura en oro o plata.

El código del buzón elegido sera el codigo del modelo + la terminación del color.

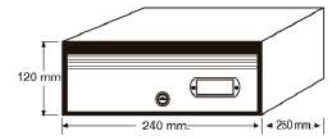


Moldura en plata.

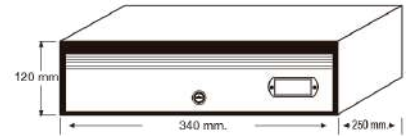


Moldura en oro.

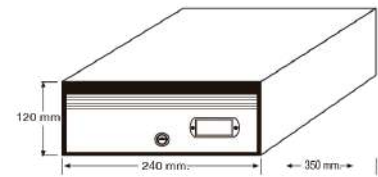
FICHA TÉCNICA



A24

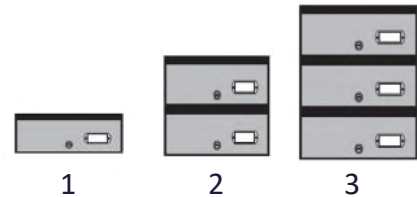


A34



A2435

MÓDULOS DISPONIBLES



1

2

3

MODELO Y TAMAÑO



Acero termolacado negro

Ref. **535** FRESH (A24)
Ref. **536** FRESH (A34)
Ref. **537** FRESH (A2435)



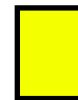
Acero Inoxidable

Ref. **532** FRESH (A24)
Ref. **533** FRESH (A34)
Ref. **534** FRESH (A2435)

COLORES DISPONIBLES



Ref. **0** Oro



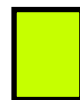
Ref. **5** Amarillo



Ref. **1** Plata



Ref. **6** Naranja



Ref. **2** Verde Pistacho



Ref. **7** Rojo



Ref. **3** Verde Osc.



Ref. **8** Fumé



Ref. **4** Azul



Ref. **9** Blanco

FLORIDA

- Fabricado en chapa de acero y acero inoxidable reforzado.
- Apertura vertical hacia arriba. Bisagra eje de acero de gran resistencia. (Sin remaches)
- Los tamaños A34 y A2435 admiten revistas.



FICHA TÉCNICA

A24

A34

A2435



Con garantía anticorrosión

MÓDULOS DISPONIBLES

1 2 3

El modelo 24 y 2435 se fabrica con puerta lisa, sin líneas.





Ref. **5520** Blanco (A24)
Ref. **5090** Blanco (A34)
Ref. **5540** Blanco (A2435)



Ref. **5526** Bronce doble lacado (A24)
Ref. **5063** Bronce doble lacado (A34)
Ref. **5546** Bronce doble lacado (A2435)



Ref. **5530** Oro (A24)
Ref. **5099** Oro (A34)
Ref. **5550** Oro (A2435)



Ref. **5535** Caramelo triple lacado (A24)
Ref. **5093** Caramelo triple lacado (A34)
Ref. **5555** Caramelo triple lacado (A2435)



Ref. **5532** Verde Osc. (A24)
Ref. **5238** Verde Osc. (A34)
Ref. **5552** Verde Osc. (A2435)



Ref. **5532** Gris (A24)
Ref. **5098** Gris (A34)
Ref. **5542** Gris (A2435)



Ref. **5533** Rojo Inglés (A24)
Ref. **5240** Rojo Inglés (A34)
Ref. **5553** Rojo Inglés (A2435)



Ref. **5523** Negro (A24)
Ref. **5092** Negro (A34)
Ref. **5543** Negro (A2435)



Ref. **5521** Crema (A24)
Ref. **5048** Crema (A34)
Ref. **5541** Crema (A2435)



Ref. **5531** Oro doble lacado (A24)
Ref. **5091** Oro doble lacado (A34)
Ref. **5551** Oro doble lacado (A2435)



Ref. **5534** Plata (A24)
Ref. **5236** Plata (A34)
Ref. **5554** Plata (A2435)



Ref. **5525** Inox. (A24)
Ref. **5094** Inox. (A34)
Ref. **5545** Inox. (A2435)



Ref. **5528** Raíz (A24)
Ref. **5097** Raíz (A34)
Ref. **5548** Raíz (A2435)



Ref. **5527** Roble (A24)
Ref. **5237** Roble (A34)
Ref. **5547** Roble (A2435)



Ref. **5529** Nogal (A24)
Ref. **5096** Nogal (A34)
Ref. **5549** Nogal (A2435)



Ref. **5524** Todo Inox. (A24)
Ref. **5035** Todo Inox. (A34)
Ref. **5544** Todo Inox. (A2435)

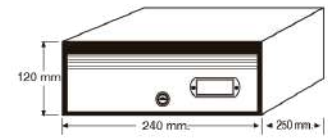
DURATOR

- Fabricado en acero y acero inoxidable reforzado. Puertas en aluminio extrusionado de gran solidez.
- Apertura vertical hacia arriba. Bisagra eje de acero. (Sin remaches)
- Los tamaños A34 v A2435 admiten revistas.

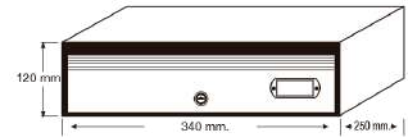


Puertas antivandálicas en aluminio extrusionado.

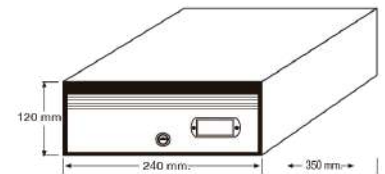
FICHA TÉCNICA



A24

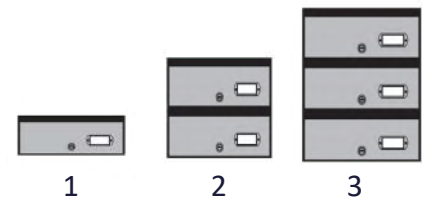


A34



A2435

MÓDULOS DISPONIBLES



Admite revistas.





Ref. **5486** Anthracite (A24)
Ref. **5489** Anthracite (A34)
Ref. **5492** Anthracite (A2435)



Ref. **5487** Oxide (A24)
Ref. **5490** Oxide (A34)
Ref. **5493** Oxide (A2435)



Ref. **5167** Inox. y Titanio (A24)
Ref. **5162** Inox. y Titanio (A34)
Ref. **5210** Inox. y Titanio (A2435)



Ref. **5168** Negro (A24)
Ref. **5163** Negro (A34)
Ref. **5211** Negro (A2435)



Ref. **5169** Crema (A24)
Ref. **5164** Crema (A34)
Ref. **5212** Crema (A2435)



Ref. **5208** Rojo Inglés (A24)
Ref. **5207** Rojo Inglés (A34)
Ref. **5209** Rojo Inglés (A2435)



Ref. **5205** Verde Osc. (A24)
Ref. **5204** Verde Osc. (A34)
Ref. **5206** Verde Osc. (A2435)



Ref. **5166** Oro (A24)
Ref. **5161** Oro (A34)
Ref. **5214** Oro (A2435)



Ref. **5165** Titanio (A24)
Ref. **5160** Titanio (A34)
Ref. **5213** Titanio (A2435)

DUNE

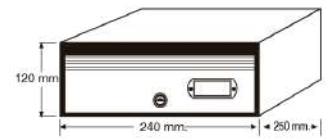
- Fabricado en acero y acero inoxidable reforzado. Puertas en madera de 10 mm de grosor.
- Apertura vertical hacia arriba.
- Los tamaños A34 y A2435 admiten revistas.
- Disponible en tres tamaños.

A la hora de realizar su pedido debe:

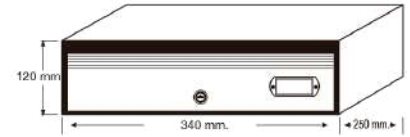
- 1º elegir el modelo del cuerpo (termolacado o inox.),
- 2º elegir el color de la puerta
- 3º indicar si desea la moldura en oro o plata.

El código del buzón elegido sera el codigo del modelo + la terminación del color.

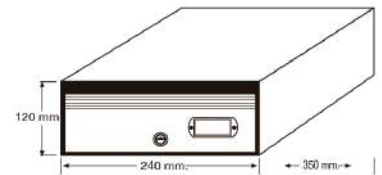
FICHA TÉCNICA



A24

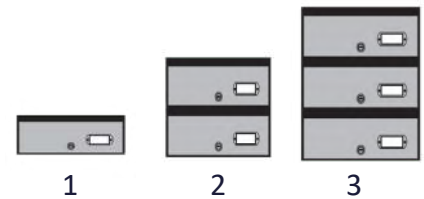


A34



A2435

MÓDULOS DISPONIBLES



Moldura en oro.



Moldura en plata.

MODELO Y TAMAÑO



Ref. **525** DUNE (A24)
Ref. **527** DUNE (A34)
Ref. **529** DUNE (A2435)

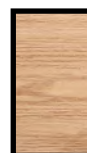
Acero termolacado
negro



Ref. **524** DUNE (A24)
Ref. **526** DUNE (A34)
Ref. **528** DUNE (A2435)

Acero Inoxidable

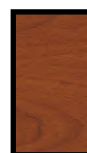
ACABADOS DISPONIBLES



Ref. **2** Roble



Ref. **4** Haya



Ref. **3** Sapelly



Ref. **5** Wengüe



BOSTON H

- Fabricado en acero termolacado. Puertas de madera DM de 12 mm de grosor.
- Apertura lateral. Bocacartas separado de la puerta.
- Disponible en dos tamaños.

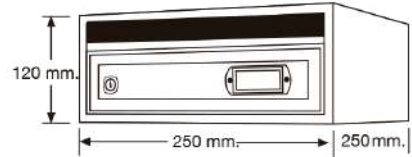
Ref. **5158** Sapelly (A25)
Ref. **5156** Sapelly (A2535)



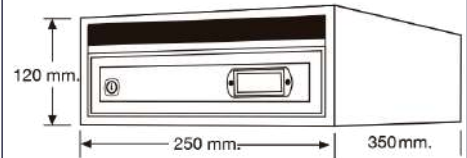
Ref. **5159** Roble (A25)
Ref. **5157** Roble (A2535)



FICHA TÉCNICA



A25



A2535



Boston H
A25



Boston H
A2535



DUBLÍN H

- Fabricado en acero termolacado. Puerta de madera contrachapada de 16 mm de grosor.
- Apertura lateral. Bocacartas separado de la puerta.
- Disponible en dos tamaños.



Ref. **5557** Wengüe (A25)
Ref. **5619** Wengüe (A2535)



Ref. **5558** Sapelly (A25)
Ref. **5624** Sapelly (A2535)



Ref. **5556** Haya (A25)
Ref. **5618** Haya (A2535)

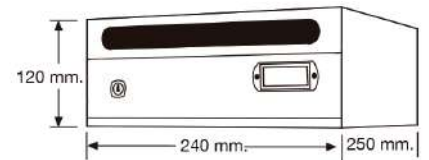


Ref. **5686** Plata (A25)
Ref. **5687** Plata (A2535)

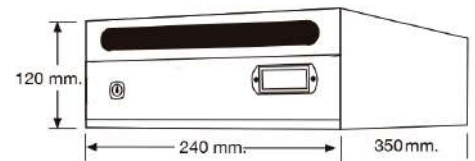


Ref. **5574** Roble (A25)
Ref. **5629** Roble (A2535)

FICHA TÉCNICA



A 24



A 2435

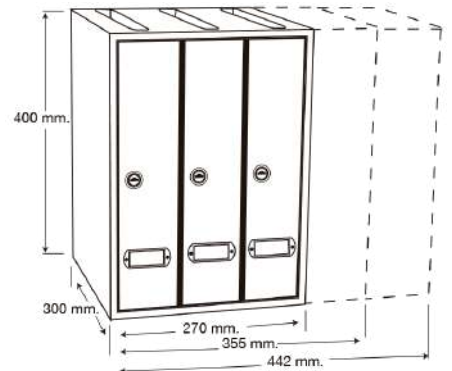




BUZONES PARA INTERIOR VERTICALES

- Fabricado en acero termolacado y acero inox.
- Bocacartas superior con sistema antipesca.
- Puertas de apertura lateral.
- Tarjetero inox. de gran tamaño (hasta 4 líneas perfectamente legibles)
- Gran capacidad. Admite periodicos y revistas.
- Al realizar su pedido debe indicar junto a la referencia seleccionada, el número de modulos que desea (3, 4 o 5).

FICHA TÉCNICA



Buzón top todo inox. instalado.



Gran capacidad, admite revistas sin esfuerzo.



Detalle tarjetero



Ref. **5171** Todo Inox
 Ref. **5476** Roble
 Ref. **5474** Nogal
 Ref. **5475** Raíz

Modulo de acero inox.



Ref. **5171** Todo Inox
 Ref. **5476** Roble
 Ref. **5474** Nogal
 Ref. **5475** Raíz
 Ref. **5306** Blanco
 Ref. **5307** Negro
 Ref. **5308** Crema

Modulo de acero termolacado

TOP FRONTAL

- Puertas de apertura lateral con bocacartas incorporado.
- Al realizar su pedido debe indicar junto a la referencia seleccionada, el número de módulos que desea (3, 4 o 5).



Ref. **5173** Todo Inox
 Ref. **5479** Roble
 Ref. **5477** Nogal
 Ref. **5478** Raíz

Modulo de acero inox.



Ref. **5172** Todo Inox
 Ref. **5482** Roble
 Ref. **5480** Nogal
 Ref. **5481** Raíz
 Ref. **5316** Blanco
 Ref. **5317** Negro
 Ref. **5318** Crema

Modulo de acero termolacado

TOP FRONTAL CON BOCACARTAS

- Puertas de apertura lateral con bocacartas frontal abatible con tapa.
- Al realizar su pedido debe indicar junto a la referencia seleccionada, el número de módulos que desea (3, 4 o 5).



Ref. **5585** Todo Inox
 Ref. **5586** Blanco
 Ref. **5587** Negro
 Ref. **5588** Crema

Modulo de acero inox.



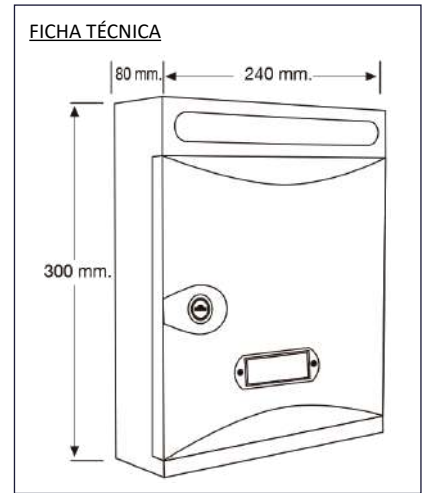
Ref. **5581** Puerta Inox
 Ref. **5582** Blanco
 Ref. **5587** Negro
 Ref. **5588** Crema

Modulo de acero termolacado



PORTO

- Fabricado en acero termolacado negro.
- Comoda apertura lateral que permite la retirada de correspondencia, con una sola mano.
- Bocacartas separado de la puerta, robusto y de gran resistencia al vandalismo.



Apertura lateral de fácil acceso.



Ref. 5593
Inox.



Ref. 5590
Blanco



Ref. 5591
Crema



Ref. 5592
Negro



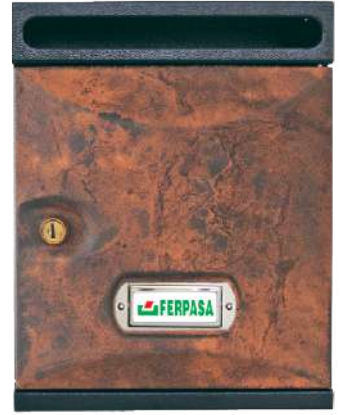
Ref. 5594 Oro doble
lacado



Ref. 5598 Plata doble
lacado



Ref. 5599 Anthracite



Ref. 5597
Oxide



Ref. 5589
Raíz



Ref. 5596
Roble

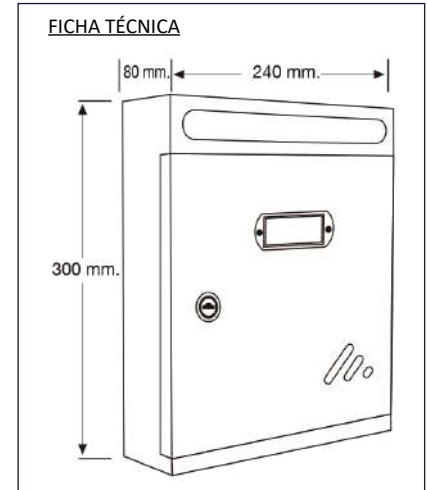


Ref. 5595
Nogal



CENTURY

- Fabricado en acero termolacado negro de gran solidez y resistencia.
- Comoda apertura lateral que permite la retirada de correspondencia, con una sola mano.
- Bocacartas separado de la puerta, robusto y de gran resistencia al vandalismo.



Apertura lateral de fácil acceso con una mano.



Bocacartas y puerta separados.
¡Gran resistencia al vandalismo!



Ref. **5068** Oro



Ref. **5069** Bronce doble lacado



Ref. **5070** Blanco



Ref. **5071** Negro



Ref. **5072** Acero Inox.



Ref. **5077** Verde



Ref. **5022** Plata



Ref. **5044** Crema



Ref. **5076** Rojo Inglés



Ref. **5078** Gris



Ref. **5079** Oro doble lacado



Ref. **5023** Roble



Ref. **5024** Sapelly



Ref. **5074** Nogal



GATE

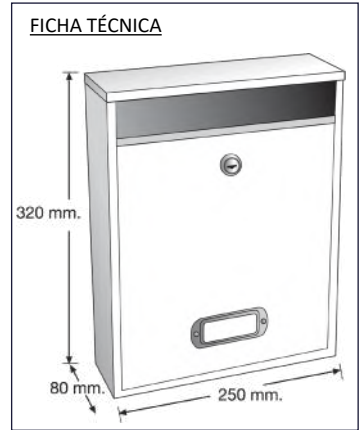
- Fabricado en acero termolacado y acero inox.
- Puerta de apertura vertical hacia abajo con bocacartas independiente.



Ref. 5495 Blanco



Ref. 5496 Negro



Ref. 5497 Plata



Ref. 5498 Verde



Ref. 5499 Acero Inox.



Con garantía anticorrosión

KARIN

- Fabricado en acero termolacado. Puerta de apertura lateral.



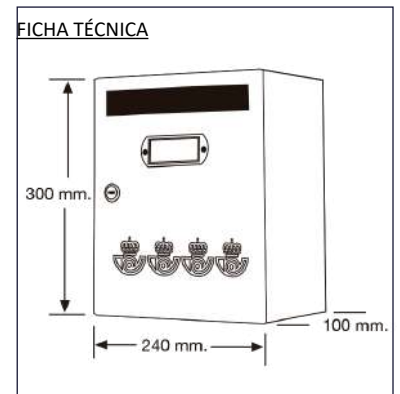
Ref. 5011 Blanco



Ref. 5016 Marrón



Ref. 5015 Gris



Ref. 5038 Negro



Ref. 5046 Verde Osc.



Ref. 5051 Rojo Inglés



ALMUDÍ

- Fabricado en acero termolacado negro de gran solidez y resistencia. Puertas en madera de 10 mm de grosor, o metacrilato de 5 mm.
- Apertura hacia arriba.



Ref. 5392 Haya



Ref. 5393 Roble



Ref. 5394 Sapelly



Ref. 5395 Madera-Aluminio



Ref. 5396 Wengüe



Moldura en oro o plata a elegir.

A la hora de realizar su pedido debe:

- 1º elegir el color de la puerta
- 2º indicar si desea la moldura en oro o plata.

El código del buzón elegido sera el codigo del modelo + la terminación del color.

COLORES DISPONIBLES

 Ref. 5560 Oro	 Ref. 5565 Amarillo
 Ref. 5561 Plata	 Ref. 5566 Naranja
 Ref. 5562 Verde Pistacho	 Ref. 5567 Rojo
 Ref. 5563 Verde Osc.	 Ref. 5568 Fumé
 Ref. 5564 Azul	 Ref. 5569 Blanco



Ref. 5566



Ref. 5562



Ref. 5567



Ref. 5564 con rotulación

BRISTOL V

- Fabricado en acero termolacado negro o acero inox.
- Puerta de apertura lateral con bocacartas independiente.



Ref. **5630** Todo Inox.

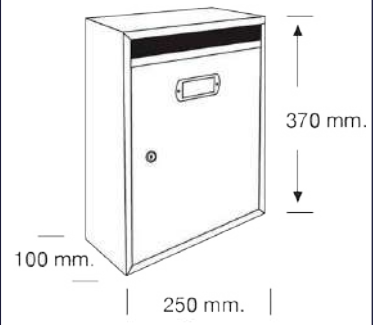


Ref. **5631** Acero Inox.



Ref. **5635** Blanco

FICHA TÉCNICA



Ref. **5636** Negro



Ref. **5664** Sapelly



Ref. **5633** Raíz



Ref. **5634** Nogal



Ref. **5632** Roble



BRISTOL H

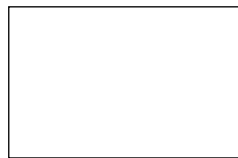
- Fabricado en acero termolacado negro o acero inox.
- Puerta de apertura lateral con bocacartas independiente.
- Este modelo presenta la opción de incluir: tapajuntas, envolvente, soportes de pie, rotulación, bandejas de publicidad, panel de anuncios, colores especiales y placas grabadas. (Especificar junto al pedido).



Ref. **5397** Todo Inox.

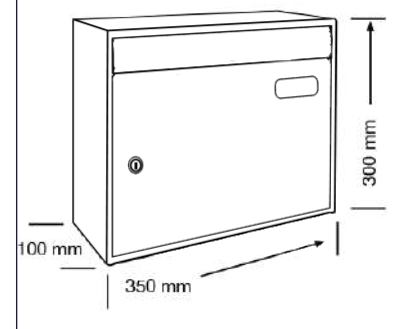


Ref. **5403** Sapelly

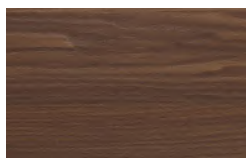


Ref. **5399** Blanco

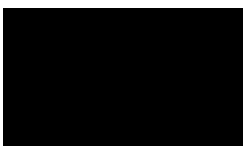
FICHA TÉCNICA



Ref. **5398** Acero Inox.



Ref. **5404** Nogal



Ref. **5414** Negro



Ref. **5402** Roble



DUBLÍN V

Buzón de elegante diseño vertical con bocacartas individual y puerta de madera contrachapada.

- Se presenta con cuerpo de acero termolacado negro y puertas de madera contrachapada de 16 mm de grosor.
- Apertura lateral para una cómoda retirada de su correspondencia.
- Bocacartas separado de la puerta, robusto y de gran resistencia al vandalismo.



Ref. 5519 Plata



Ref. 5538 Sapelly



Ref. 5536 Haya



Ref. 5539 Roble



Ref. 5537 Wengüe



INCLUYE CERRADURA CROMADA Y TARJETERO METÁLICO.

BOSTON V

- Se presenta con cuerpo de acero termolacado negro, con puertas de madera DM de 12 mm de grosor.
- Apertura lateral para una cómoda retirada de su correspondencia.
- Bocacartas separado de la puerta para un diseño de estructura eficaz.
- Este modelo presenta la opción de incluir: tapajuntas, envolvente, soportes de pie, rotulación, bandejas de publicidad, panel de anuncios, colores especiales y placas grabadas. (Especificar junto al pedido).



Ref. 5088 Sapelly



Ref. 5089 Roble



INCLUYE CERRADURA CROMADA Y TARJETERO METÁLICO.

3

**BUZONES
DOBLE CARA**

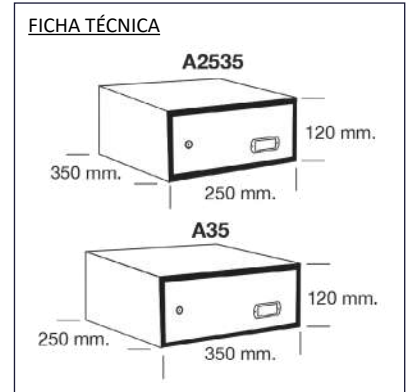
URBAN MURAL

- Construido en acero termolacado o aluminio.
- Terminación lateral con plegado de 15 mm. para reforzar el perímetro.
- Rotulación opcional en la zona superior (nombre del edificio, dirección, número, etc.).
- Número y disposiciones de buzones a elegir.
- A la hora de realizar el pedido deberá indicar el color del acabado ([gama URBAN](#)).



FRONTAL ACERO TERMOLACADO
Ref. **5680** A2535
Ref. **5683** A35

FRONTAL ALUMINIO TERMOLACADO
Ref. **5681** A2535
Ref. **5684** A35



BUZÓN TRASERO

INCLUYE CERRADURA CROMADA Y TARJETERO DE PLÁSTICO.

EXTEND

- Moderno buzón de doble cara extensible de 25 a 40 cm.
- Frontales fabricados en aluminio termolacado o acero inoxidable.
- Cuerpo fabricado en acero termolacado.
- Puerta trasera en acero inox.
- Rebordeado de 15 mm.
- Frontal embellecedor que cubre la totalidad del hueco.



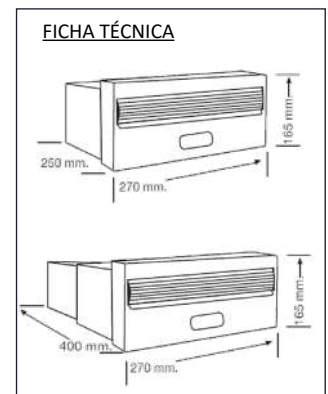
Ref. **5650**
Aluminio Blanco



Ref. **5651**
Aluminio Negro



Ref. **5652**
Aluminio Blanco Inox.



BUZÓN TRASERO



Ref. **5653**
Aluminio Negro Inox.



Ref. **5654**
Acero Inox.



Extensible hasta 40 cm

INCLUYE CERRADURA CROMADA Y TARJETERO DE PLÁSTICO.

REVERSE

Buzón de doble cara para empotrar en muros y realizar centralizaciones.

- El modelo F35 admite revistas.
- Cuerpo fabricado en acero termolacado o acero inox.
- Bocacartas en acero inox o acero termolacado.



Con garantía anticorrosión



Ref. **5300** Negro (F25)
Ref. **5310** Negro (F35)



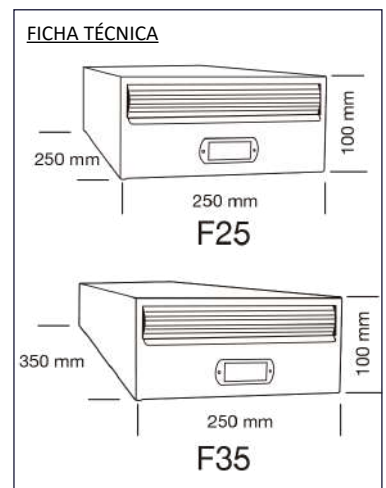
Ref. **5301** Blanco (F25)
Ref. **5311** Blanco (F35)



Ref. **5302** Inox (F25)
Ref. **5312** Inox (F35)



Ref. **5303** Todo Inox. (F25)
Ref. **5313** Todo Inox. (F35)



BASIC

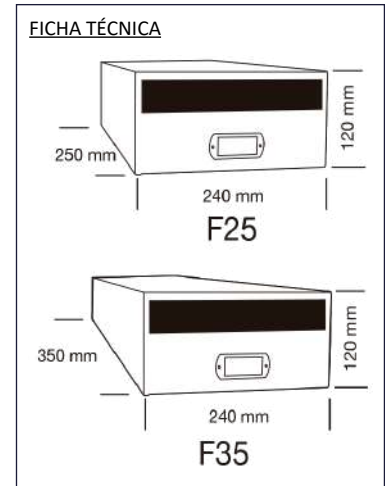
El modelo BASIC, de doble cara, se fabrica bajo pedido en una amplia gama de colores y en dos medidas: F25 y F35.

Consúltenos en el correo pedidos@ferpasa.com



Ref. **5300** Negro (F25)

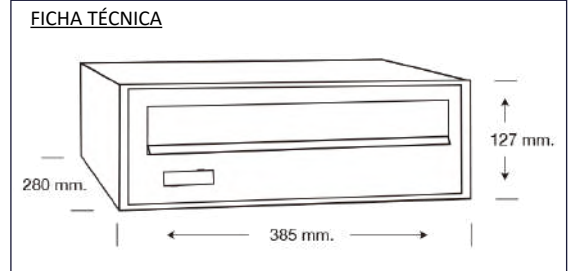
Ref. **5301** Negro (F35)



NEVADA DOBLE CARA

El buzón NEVADA, de doble cara, está fabricado totalmente en aluminio, con garantía anti-corrosión.

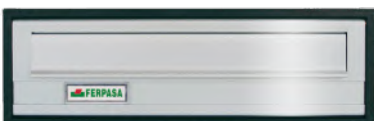
- Puerta y bocacartas en aluminio extrusionado antivandálico.
- Cuerpo en aluminio termolacado negro, con marco ABS.



Ref. **5422**
Negro - Plata



Ref. **5423**
Blanco



Ref. **5427**
Plata



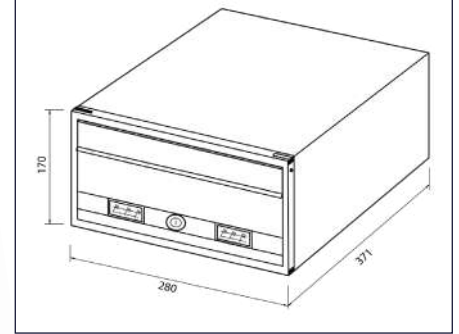
ROMA DOBLE CARA

Fabricado en aluminio termolacado, con un amplio bocacartas, permitiendo el acceso de revistas.

La parte trasera de apertura vertical permite un total acceso al buzón para una cómoda retirada de correspondencia.



FICHA TÉCNICA



Ref. 5483
Blanco



Ref. 5484
Negro

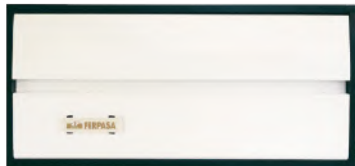
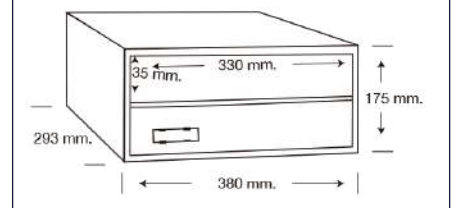


GRANDIS DOBLE CARA

El buzón GRANDIS, de doble cara, está fabricado en aluminio, con garantía anti-corrosión.

Admite gran volumen de correspondencia (perfecto para vacaciones).

FICHA TÉCNICA



Ref. 5578
Blanco

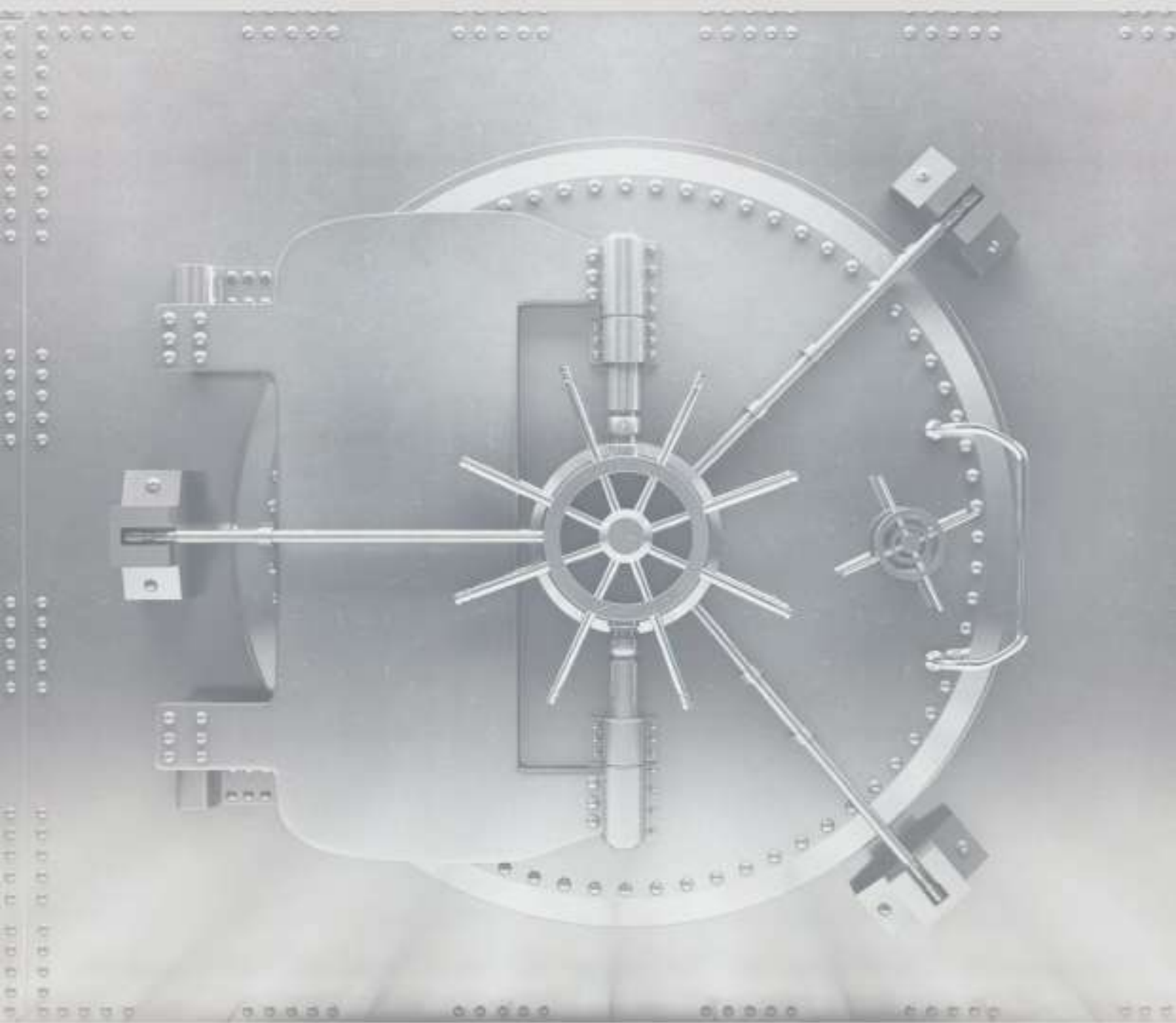


Ref. 5579
Negro



Ref. 5580
Plata





CAJAS FUERTES

HUCHA

Práctica hucha con combinación numérica. Con ranura superior y bandeja extraíble para monedas.

Medidas (mm.): 160x120x105



Ref. **7770**
Rojo



Ref. **7769**
Azul



Detalle bandeja



Detalle cerradura

MOD. LIBRO CON LLAVE

Apariencia exterior de libro.

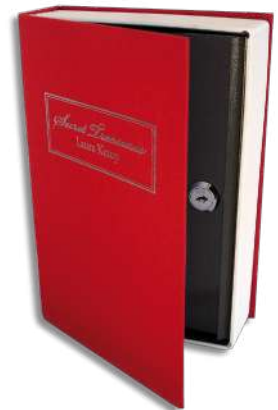
Caja caudales en el interior.

Se integra perfectamente en cualquier estantería de su casa o de su oficina.

Accionamiento del cierre mediante llave.

Medidas (mm.): 240x150x55

Ref. **7761**



CAJA CAUDALES

Fabricadas en acero termolacado.

Disponibles en 5 tamaños y tres colores.

Bandeja portamonedas incluida.

Ref. **Nº0** 60x125x95 mm

Ref. **Nº1** 80x150x120 mm

Ref. **Nº2** 90x200x160 mm

Ref. **Nº3** 90x250x180 mm

Ref. **Nº4** 90x300x240 mm



Detalle caja abierta



Detalle bandeja

ARMARIOS DE LLAVES CON CERRADURA

Los armarios de llaves permiten clasificar y mantener las llaves identificadas y ordenadas.
Fijación a la pared.
Disponibles en 5 tamaños con distintas capacidades.

Ref. **7762** (20 llaves) 200x160x75 mm
Ref. **7763** (40 llaves) 200x160x75 mm
Ref. **7764** (60 llaves) 300x240x75 mm
Ref. **7765** (100 llaves) 300x240x90 mm
Ref. **7759** (150 llaves) 300x240x90 mm



CAJA LLAVES DE EMERGENCIA



Medidas: 166x115x60 mm

REF. **5706**

ARMARIOS DE LLAVES CON COMBINACIÓN

Los armarios de llaves permiten clasificar y mantener las llaves identificadas y ordenadas.
Disponibles en distintas capacidades.
Modelo 7766, 7767 y 7768 con cerradura programable.
Modelo 7760 con apertura electrónica y pomo.

Ref. **7760** (48 llaves) 365x300x100 mm
(cerradura electr. y pomo)
Ref. **7766** (20 llaves) 200x160x75 mm
Ref. **7767** (40 llaves) 200x160x75 mm
Ref. **7768** (60 llaves) 300x240x75 mm



CAJA FUERTE DE SOBREPONER BIOMÉTRICA

Caja fuerte de sobreponer con apertura mediante huella dactilar.
Sin llaves, sin combinaciones, memorice su huella dactilar y acceda de manera segura.
Capacidad de memoria para 268 huellas.

Medidas (mm.): 250x350x250

Ref. **9051**



CAJA FUERTE EMPOTRAR PARED Y SUELO

Caja fuerte para empotrar en la pared o suelo con apertura mediante llave.
Recomendada para viviendas de espacio reducido.
Encastración segura.
Fondo de 15 cm o 13 cm.

Ref. **9052** (230x360x150)

Ref. **9053** (210x390x130)



CAJA FUERTE EMPOTRAR SUELO

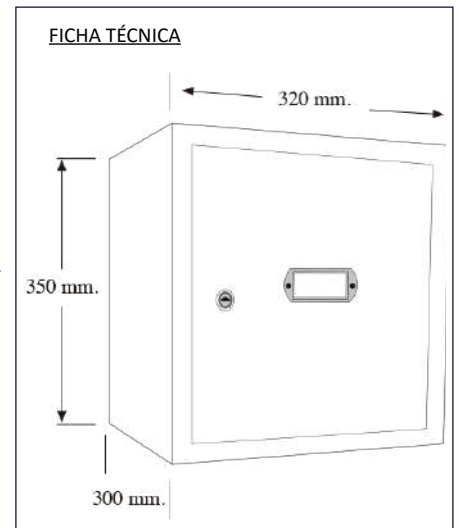
Caja fuerte para empotrar en el suelo con apertura mediante llave y cerradura electrónica.
Fondo con placa de seguridad.
Fijación extra.
Gran tamaño.

Ref. **9054**

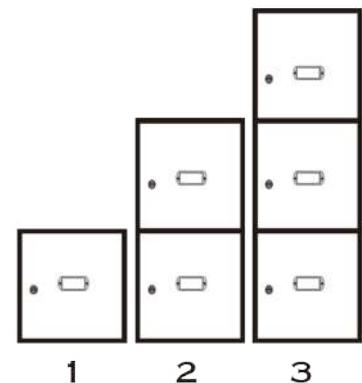


- Taquillas fabricadas en una amplia variedad de colores y acabados, también disponible en acero inox.
- Fabricadas en módulos de 1, 2 y 3 casilleros.
- Están especialmente indicadas para su instalación en guarderías, colegios, empresas, gimnasios, establecimientos públicos, etc.
- Pueden suministrarse con diferentes modelos de cerraduras (de combinación, de monedas, para candados, con llaves de seguridad...)
- Bajo pedido, se pueden fabricar en cualquier medida.

Pida presupuesto y consulte plazo de entrega sin compromiso.



Detalle taquilla abierta



Ref. **5801** 1 Módulo
 Ref. **5802** 2 Módulos
 Ref. **5803** 3 Módulos



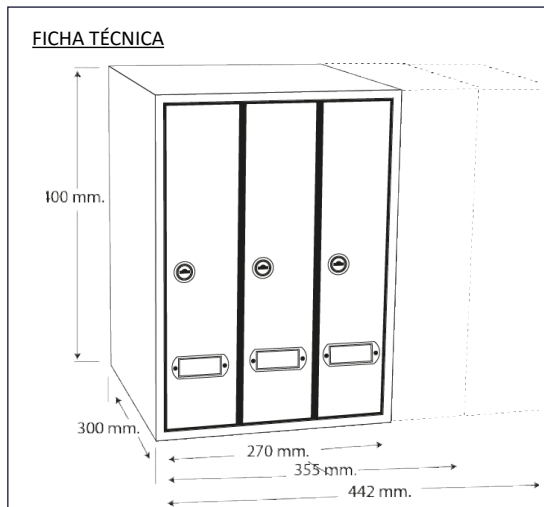
Opcionalmente puede personalizar su taquilla con su propia imagen, bajo pedido.

TAQUILLAS MOD. TOP

Fabricados en acero termolacado y en acero inox.

Para instalar en centros de congresos, universidades, salas de estudio, bibliotecas...

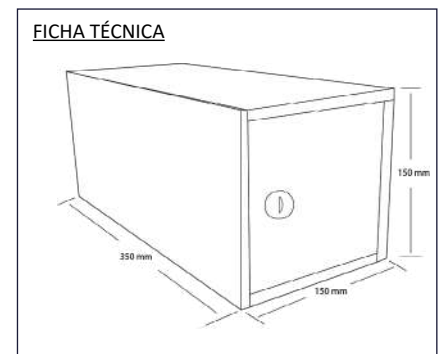
Diseñado para mantener sus pequeñas pertenencias seguras (smartphones, carteras, portátiles, tabletas, etc.)



TAQUILLAS MOD. MINI

Taquillas fabricadas con cuerpo en acero termolacado negro y puerta en acero blanco o acero inox.

Diseñado para mantener sus pequeñas pertenencias seguras (smartphones, carteras, llaves, etc.)



Ref. 5246 Blanco

Ref. 5247 Acero Inox.





EQUIPAMIENTO PARA COMUNIDADES

BOTIQUINES

Botiquines fabricados en chapa de acero termolacado blanco.
 Disponible en dos tipos de cerraduras (cerradura y asa con cierre de presión)



Ref. **5150** 380x310x150 (Asa y cierre de presión)
 Ref. **5151** 380x310x150 (Asa y cierre de presión)

Ref. **5154** 360x320x100 (Cierre con cerradura)



ARMARIO PROGRAMADOR

Armarios programadores fabricados en acero termolacado o en acero inox.
 Protega su programador de robos, uso de ajenas o de las condiciones meteorológicas adversas que puedan reducir su rendimiento.



30,5x27x20 cm
 Ref. **5053** Blanco
 Ref. **5064** Inox.



DUPLO 41x36x20 cm

Ref. **5050** Blanco
 Ref. **5058** Inox.

RÓTULOS

METACRILATO

A elegir entre una amplia gama de color de placa.
Hasta 25 colores diferentes.

PLANTA (300x70 mm)

Ref. **63**

SOTANO

PUERTA (80x80 mm)

Ref. **64**



ABREVIADO (120x120mm)

Ref. **65**



ALUMINIO

Con marco de PVC y adhesivo.

PLANTA (320x80 mm)

Ref. **6200 ORO**

ENTRESUELO

PUERTA (100x100 mm)

Ref. **6201 ORO**



ABREVIADO (220x220mm)

Ref. **6202 ORO**



INOXIDABLE

Satinado.

PLANTA (300x80 mm)

Ref. **6800**

PRIMERO

PUERTA (80x80 mm)

Ref. **6801**



ABREVIADO (160x80mm)

Ref. **6802**



MADERA

A elegir entre una amplia gama de placas en madera para combinar con letras o números en oro o cromo.

PLANTA (350x80 mm)

Ref. **60 LETRAS ORO**
Ref. **60 LETRAS CROMO**



PUERTA (100x100 mm)

Ref. **61 LETRAS ORO**
Ref. **61 LETRAS CROMO**



ABREVIADO (120x120mm)

Ref. **66 LETRAS ORO**
Ref. **66 LETRAS CROMO**



Sapelly



Roble



Mukali



Haya



Pino



Nogal



Blanco



CESTA PUBLICIDAD LINEAS

Cestas de publicidad amplias y cómodas.

Imprescindibles para evitar el correo comercial en su buzón y la entrada de extraños en su portal.

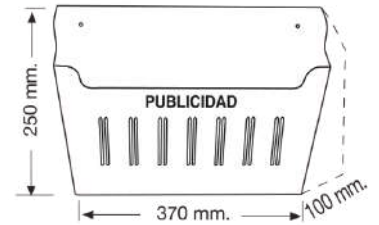


Ref. **5110** Blanco
Ref. **5111** Negro
Ref. **5112** Acero Inox.



Ref. **5100** Blanco
Ref. **5101** Negro
Ref. **5102** Acero Inox.

FICHA TÉCNICA



CESTA PUBLICIDAD CALADA

Cestas de publicidad amplias y cómodas.

Imprescindibles para evitar el correo comercial en su buzón y la entrada de extraños en su portal.

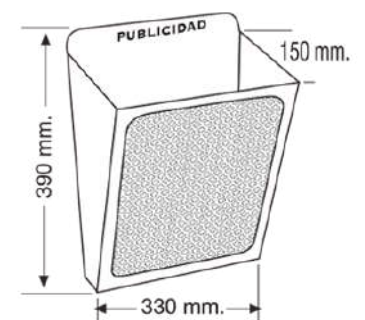
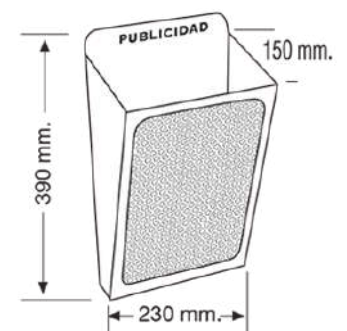


Ref. **5085** Blanco
Ref. **5086** Negro
Ref. **5087** Negro - Oro



Ref. **5081** Blanco
Ref. **5083** Negro
Ref. **5082** Negro - Oro

FICHA TÉCNICA



ALUMINIO

Fabricados en aluminio extrusionado.

Tableto trasero en chapa pintada y puerta en metacrilato transparente de resistencia extra, reforzada con marco.

Apertura lateral y cerradura.

Disponible en dos tamaños.

Incluye imanes de sujeción para las notas a exponer.



Ref. 5821Plata

Ref. 5822 Oro

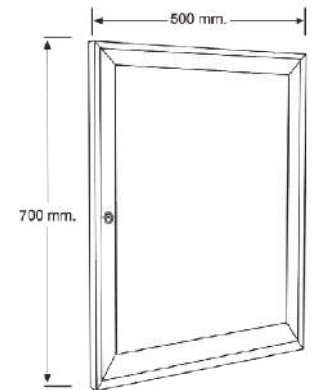
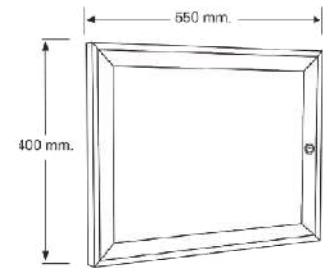


Ref. 5823 Blanco

Ref. 5824 Plata

Ref. 5825 Oro

FICHA TÉCNICA



ACERO TERMOLACADO

Fabricados en acero termolacado.

Tableto trasero en chapa pintada y puerta en metacrilato transparente de resistencia extra, reforzada con marco.

Apertura lateral y cerradura.

Disponible en dos tamaños.

Incluye imanes de sujeción para las notas a exponer.



Ref. 5770 Blanco

Ref. 5771 Oro

Ref. 5772 Plata

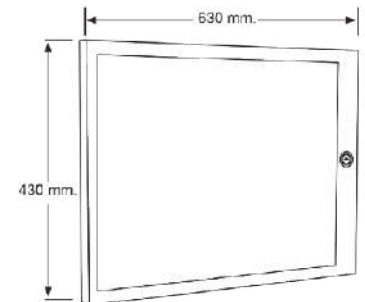


Ref. 5775 Blanco

Ref. 5776 Oro

Ref. 5777 Plata

FICHA TÉCNICA



PAPELERA DE INTERIOR

SUPRA

Las papeleras SUPRA incluyen una gaveta interior extraíble en acero galvanizado facilitando una mayor limpieza de la misma. Cuentan con bandeja y rejilla extraíble en acero inox.

Mod. SUPRA



Ref. **5607** Acero Inox.
Ref. **5608** Negro
Ref. **5609** Blanco

25x25x61 cm

Mod. SUPRA Ø



Ref. **5606** Acero Inox.
Ref. **5902** Negro
Ref. **5901** Blanco

61xØ25 cm

Mod. VAIVÉN



Ref. **5898** Acero Inox.

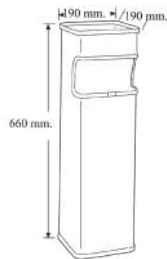
26x26x63 cm



CLÁSICA

Fabricadas en acero termolacado o acero inox.
Cuentan con cenicero superior extraíble.
Con opción a rotulación, colores especiales y placas grabadas.

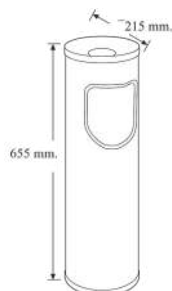
En los modelos termolacados, indicar si la desea en color negro o blanco al realizar el pedido.



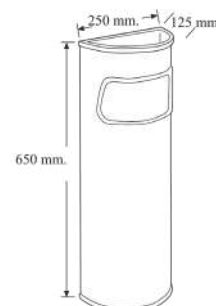
Ref. **5721** Acero Inox.
Ref. **5720** Termolacada



Ref. **5754** Acero Inox.
Ref. **5741** Termolacada



Ref. **5723** Acero Inox.
Ref. **5722** Termolacada



Ref. **5725** Acero Inox.
Ref. **5724** Termolacada

PAPELERA WAVE

Las papeleras WAVE incluyen una gaveta interior extraíble en acero galvanizado facilitando una mayor limpieza de la misma.



Ref. 5899 Acero Inox.

63x41x21cm
Incluye cenicero circular en bandeja superior.



Ref. 5903 Acero Inox.

65x41x21cm

PAPELERAS RECICLAJE

PEDALES

Cubo de reciclaje práctico e higiénico, con tapas separadas y un pedal para cada compartimento. Cubos interiores individuales extraíbles, que facilitan la separación de residuos y realizar una limpieza más cómoda.



Ref. 5494



Ref. 5508



COLECTIVE

Papelera de reciclaje con apertura superior, práctico e higiénico. Disponible en dos colores, posibilidad de color de tapa distinta a la del cuerpo. Tapa con eje abatible para evitar la sustracción de la misma. Indicar tipo de reciclaje al realizar el pedido (plástico, vidrio o papel) Recomendadas para colegios, universidades, estaciones, etc. Medidas (cm): 75x30x20



Ref. 5233 Blanco
Ref. 5234 Plata



PAPELERAS ZONAS COMUNES

CURVE

Fijación mediante tornillos a la pared o poste.



Ref. **5835** Plata



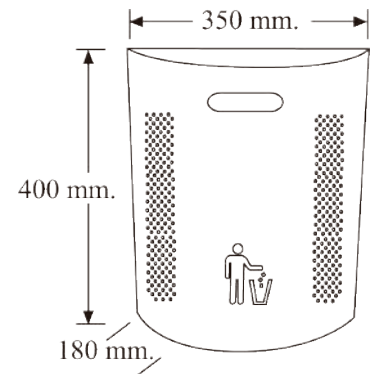
Ref. **5836** Gris Forja



Ref. **5838** Acero Inox.



Ref. **5837** Verde Osc.



QUADRA

Fijación mediante tornillos a la pared o poste. Incluye cesto basculante.



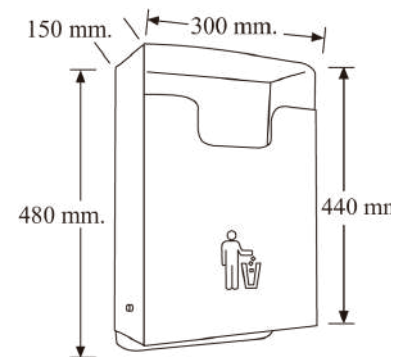
Ref. **5798** Verde



Ref. **5799** Rojo



Ref. **5800** Blanco



QUADRA CON CENICERO

Fijación mediante tornillos a la pared o poste. Incluye cerradura, cesto basculante y cenicero.



Ref. **5816** Blanco



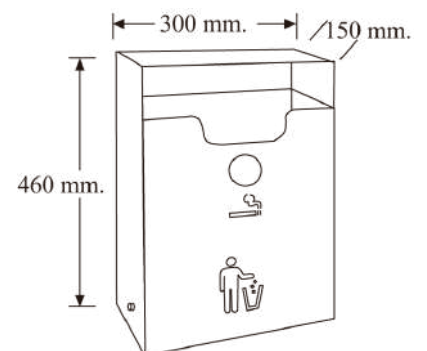
Ref. **5817** Plata



Ref. **5818** Rojo



Ref. **5819** Verde



PAPELERAS ZONAS COMUNES

OVAL

Fijación mediante tornillos a la pared o poste.
Incluye cerradura, cesto basculante y cenicero superior.



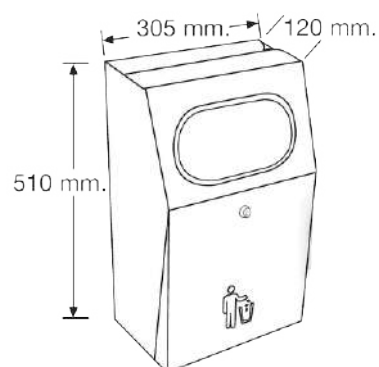
Ref. 5783 Rojo



Ref. 5784 Verde



Ref. 5785 Blanco



EXAGONAL

Incorpora tapadera abatible para evitar olores incomodos en las zonas comunes de su edificio.



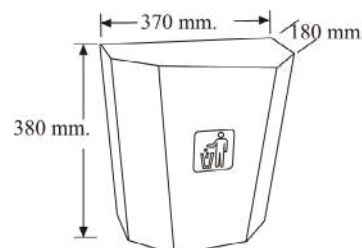
Ref. 5709 Verde



Ref. 5713 Rojo



Ref. 5714 Blanco



EXAGONAL CON CERRADURA

El modelo incluye cerradura y cesto abatible para una comoda limpieza.



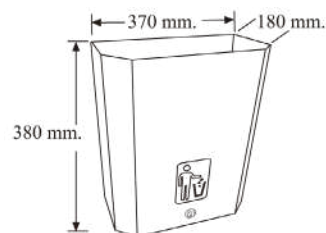
Ref. 5827 Blanco



Ref. 5828 Gris Forja



Ref. 5829 Verde



PAPELERAS DE EXTERIOR - DOG PARKING

DOG PARKING



Para colocar a la entrada de locales comerciales, Farmacias, Supermercados, Clinicas...
Fabricados en Acero Inoxidable Termolacado. Mosquetones de Acero galvanizado.
Medidas: Base (12 x 8,5 cm) Base Mosquetones (5,5 x 8,5 cm) Mosquetones (8x80 cm)



Ref. **81690**



Ref. **81691**



Ref. **81692**



Ref. **81694**



Ref. **81695**

PLÁSTICO

La Ref. 5826 puede incorporar el diseño que desee.
Disponibles en tres acabados.



Ref. **5763 Verde**



Ref. **5834 Gris**



Ref. **5826 Personalizable**



RHIN

De acero termolacado. Con cierres de seguridad antivuelco según normativa de protección infantil.



CIRCULAR

Ref. **5715 Acero Termolacado**
Ref. **5730 Acero Inoxidable**



SEMI CIRCULAR

Ref. **5711 Acero Termolacado**
Ref. **5710 Acero Inoxidable**

CENICEROS

CENICEROS MURAL

Nuestros ceniceros mural están diseñados para atornillar a la pared por lo que son la mejor opción para ayudar a mantener limpias las zonas comunes: accesos desde el garaje, accesos a vestíbulos, tiendas, centros de trabajo, etc.



Ref. **5737**
Acero Inox.

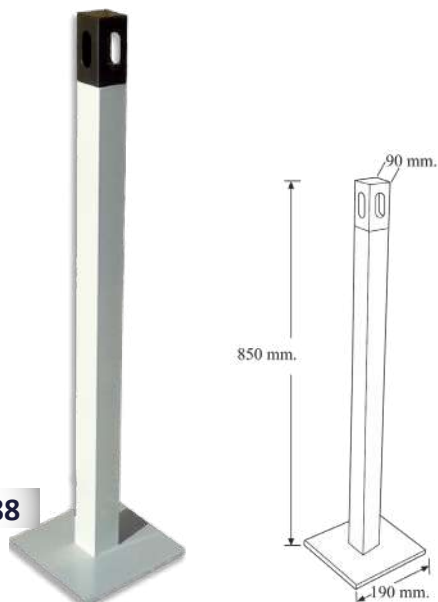
Práctico, cómodo y de diseño actual. Con cerradura.



Ref. **5738**
Acero Inox.

Cenicero extraíble con cerradura y placa de fijación a pared.

CENICEROS PIE Y MINI



REF. **5888**

El cenicero modelo Pie no necesita anclaje de sujeción. De base firme, líneas elegantes y moderno, puede colocarse sobre todo tipo de suelos.



REF. **5900**

El cenicero mini se fija a la pared o postes, facilitando su instalación junto a puertas de acceso. Incluye cerradura para vaciar el interior solo por personal autorizado. Medidas (cm): 11x11x27



EQUIPAMIENTO PARA GARAJES



REF. 5805

690x270x230 mm

Fabricado en plástico ABS para
extintores de 6 a 9 kg



REF. 5810

640x270x200 mm

Para extintores de 6 a 9 kg
Metacrilato incluido



REF. 5694

Armario con manguera
Consulte precios, medidas y opciones.



REF. 5705

350x350x100 mm



REF. 5804

350x350x100 mm
Puerta de metacrilato

COLGADORES DE EXTINTOR

SIN BANDEROLA

Ref. 5856 Extintor Polvo

Ref. 5857 Extintor CO2

CON BANDEROLA

Ref. 5858 Extintor Polvo

Ref. 5859 Extintor CO2



Ref. 83329

Colgador Pared
Extintor CO2



Ref. 80290

Colgador Pared
Extintor Polvo



EQUIPAMIENTO DE GARAJE



REF. **5700** 510x200x200 mm
 REF. **5701** 650x300x200 mm



REF. **5702** 250x200x200 mm
 REF. **5703** 650x300x200 mm

Caja llaves de emergencia

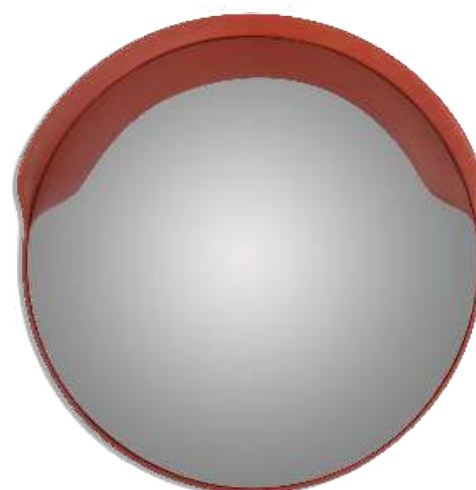
REF. **5706** 166x115x60 mm



Armario Protector Recarga

REF. **5249** 305x270x200 mm

REF. **2401** 60 cm Ø
 REF. **2400** 80 cm Ø



APARCABICICLETAS Y SOPORTES

Seguridad antirrobo en aparcamientos y garajes, preparados también para colocar en el exterior (colegios, institutos, universidades, parques...).

Robustos y resistentes, soportan la intemperie y se adaptan a cualquier necesidad gracias a su diseño modular infinito.



REF. 5813 Módulo inicial 3 plazas

REF. 5812 Ampliación 2 plazas



Soporte Antirrobo Fijación a la Pared

REF. 5914



Soporte Antirrobo Mod. Supra

REF. 5916



Soporte Antirrobo Mod. Basic

REF. 5924



Medidas:
1m alto x 34,5cm ancho

REF. 5219



SOPORTES - COLGADORES



Ref. **0630**

Soporte para pared abatible



Ref. **0631**

Soporte fijo para suelo y pared, atornillado



Ref. **5910**

Soporte de manillar para atornillar a la pared. Apto para todos los modelos de bicicletas.
Peso máx. 20kg.



Ref. **5912**

Soporte de 2 bicicletas plegable para atornillar a la pared. Apto para todos los modelos de bicicletas.



Ref. **5911**

Soporte de bicicletas para atornillar a la pared. Apto para todos los modelos de bicicletas.
Peso máx. 20kg.



Ref. **5913**

Colgador de techo para bicicletas.
Apto para todos los modelos de bicicletas.

FIJACIONES INVOLABLES



Fijaciones Inviolables Jgo. 2

REF. 5920



Fijaciones Inviolables Jgo. 5

REF. 5921



Fijaciones Inviolables Jgo. 6

REF. 5922

ESTÁ V
NO SÓT

BAIXADA A
SÓTANO 4 ↑

SUBIDA
SÓTANO

ESTÁ VOSTED
NO SÓTANO

⚠️ CIRCULEN CON PRECAUCIÓN

VALLAS DE PARKING

VALLA HÉRCULES

- Valla abatible fabricada en acero termolacado en color negro de \varnothing 50 mm, con bandas reflectantes.
- Con cerradura de seguridad anti vandálica de cilindro euro perfil con 3 llaves. (Opcionalmente se pueden realizar amaestramientos y suministrar varias vallas accionadas con la misma llave.)
- 3 soportes de fijación de acero, recubiertos con protectores de resina reforzada sin aristas para evitar daños en neumáticos.
- Robusta y de gran resistencia al vandalismo.
- Medidas aprox. ancho 94 cm x alto 45cm.



REF. 5203

¡¡NOVEDAD!!



VALLA CON CERRADURA



- Valla abatible con cerradura.
- Opcionalmente con llaves iguales.
- Fabricada en acero termolacado de \varnothing 40 mm, en color amarillo.
- Placa de fijación de una sola pieza.
- Medidas: alto 50 cm x ancho 30 cm x 27cm de fondo.
- Evita la utilización de su plaza por ajenos.
- Perfecta para reservar espacios en comunidades, empresas, hoteles o zonas comerciales.

REF. 5103

VALLA CILINDRO EUROPERFIL

- Valla abatible para cilindro Europerfil extraíble. CILINDRO NO INCLUIDO.
- Permite amaestramientos.
- Evita la utilización de la plaza por ajenos.
- Perfecta para reservar espacios en comunidades, empresas o zonas comerciales.
- Placa de fijación a suelo con 6 puntos de anclaje.
- Sistema de cierre de gran resistencia al vandalismo.
- Medidas: alto 50 cm x ancho 30 cm.



REF. 5113



VALLAS PERSONALIZADAS



Bajo demanda realizamos vallas personalizadas con matriculas, logotipos o cualquier texto a su elección.



Escaneame para solicitar más información



VALLAS BASIC



REF. 5201



- Valla de parking abatible con portacandado.
- Fabricada en tubo de acero de \varnothing 30 mm acabado Zincado con bandas reflectantes.
- Fijación al suelo mediante 3 soportes
- Sistema de cierre portacandado.
- Medidas:
66 cm de ancho x 46 cm de alto.

VALLA CON PORTACANDADOS



REF. 5108

- Valla de parking abatible con portacandado.
- Antivandálica (Tubo y pilastra central en Acero reforzado)
- Evita la utilización de la plaza por ajenos.
- Perfecta para reservar espacios en comunidades, empresas, hoteles o zonas comerciales.
- Útil para garajes con espacios reducidos.
- Medidas: alto 33 cm x ancho 50 cm.

VALLA TRIÁNGULO

- Valla de parking plegable con forma triangular.
- Doble sistema de cierre mediante cerradura y portacandados.
- Fabricada en Acero termolacado en color amarillo.
- Incluye bandas bicolor reflectantes.
- Base de fijación al suelo integrada con cantos sin aristas.
- Tamaño reducido que facilita las maniobras de aparcamiento.
- Medidas: alto 30 cm x ancho 60 cm x 22 cm de fondo.



REF. 5216

VALLA EXTENSIBLE



REF. 2418

- Barrera extensible y retráctil.
- Fabricada en plástico de alta resistencia en color amarillo.
- Incorpora bandas reflectantes de gran visibilidad.
- Muy fácil de transportar.
- Permite acotar zonas y señalizaciones provisionales.
- Rellenable con agua y arena para mayor estabilidad.
- Apertura Máx. 180 cm. Plegada 24 cm.
- 97 cm alto x 39 cm fondo x 24,5 cm base.

¡NOVEDAD!!

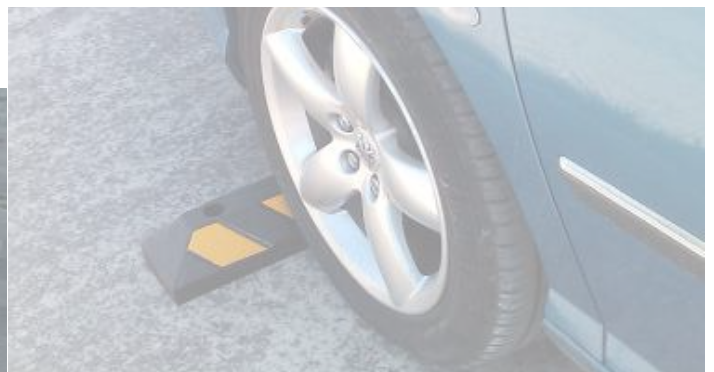
TOPE DE ESTACIONAMIENTO



REF. 2485

¡NOVEDAD!!

- Tope delimitador antideslizante.
- Fabricados en goma de alta resistencia con bandas reflectantes.
- Facilitan aparcamientos seguros y precisos.
- Evite golpes o roces innecesarios mientras aparca.
- Delimite su espacio de aparcamiento, espacio de circulación de vehículos, etc...
- Instalación sencilla con 2 orificios de fijación.
- Resistentes y duraderos.
- 55cm ancho x 10cm alto x 15cm fondo.



SEPARADOR PLAZAS DE GARAJE



- Doble función aparcabicis y separador de plazas.
- Fabricado en Acero termolacado de Ø 40 mm en color amarillo.
- Fijación al suelo con 4 puntos de anclaje.
- Permite delimitar su zona y evita que invadan su plaza de garaje.
- De gran utilidad para asegurar motos, bicicletas, quads, remolques, etc.
- Muy práctico en comunidades con garajes compartidos en empresas, hoteles, areas comerciales o zonas de acceso restringido.
- Medidas: Ancho 34 cm x Alto 52 cm

REF. 5109

SEPARADOR APARCABICIS

- Doble función: aparcabicis y separador de plazas de garaje.
- De gran utilidad para asegurar remolques, bicicletas, quads, motos, etc. en su garaje.
- Fabricado en acero termolacado de Ø 40 mm en color amarillo.
- Delimita y acota zonas reservadas en comunidades con garajes compartidos en empresas, hoteles, areas comerciales o zonas de acceso restringido.
- Medidas: Alto 1m x Ancho 34,5 cm
- Medidas Pie: Largo 23 cm x Ancho 5 cm



REF. 5219



ACCESORIOS



REF. 13103
REF. 13104 Llaves Iguales



REF. 5922 Fijación Valla x6



REF. 81251 Llave Puntos



REF. 81250 Llave Serreta



REF. 81195
Candado arco largo 40-60



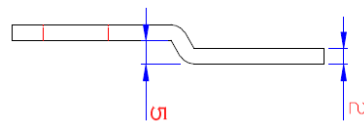
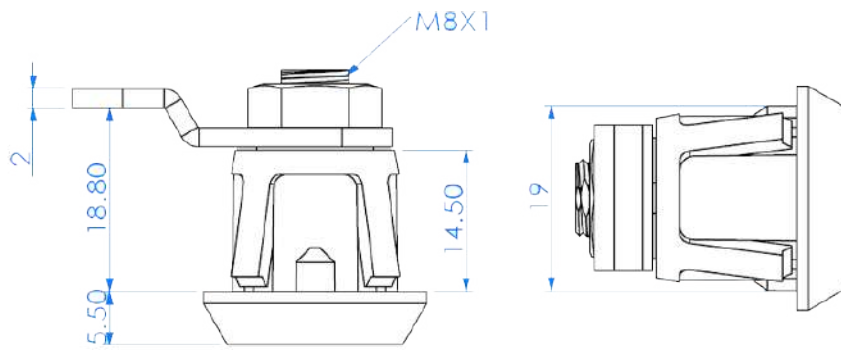
PROTECTOR DE PARKING
Protector de parking para esquinas. Evite roces en sus vehículos con estos protectores adhesivos.

REF. 5688 40x7,5 cm + 7,5x1,5 cm
REF. 5689 25x40x1,5 cm

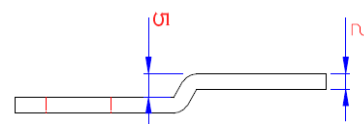
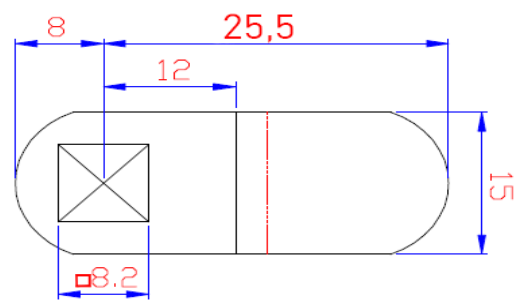
CERRADURAS Y ACC. DE BUZÓN



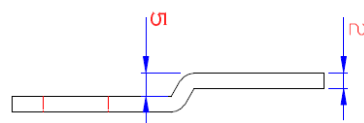
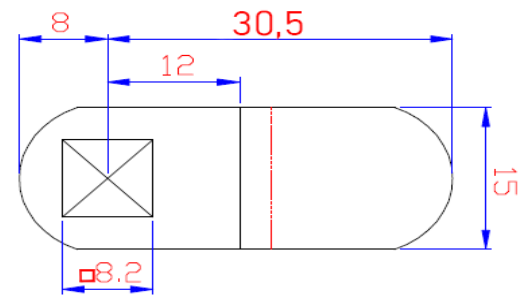
CERRADURAS CON CLIP FERPASA



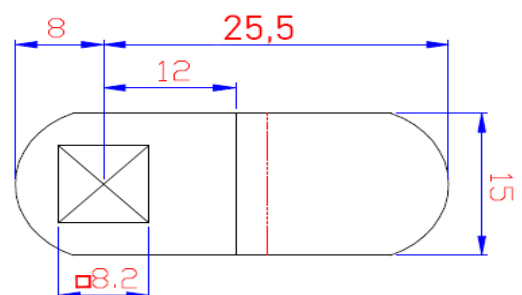
REF 5960 ORO
REF 5962 CROMO



REF 5961 ORO
REF 5963 CROMO



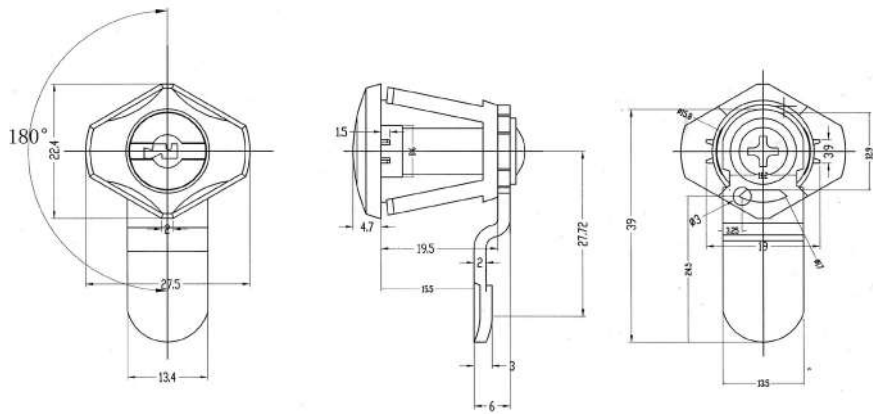
REF 5983 TOP CROMO



CERRADURAS CON CLIP ADAPTABLES BTV



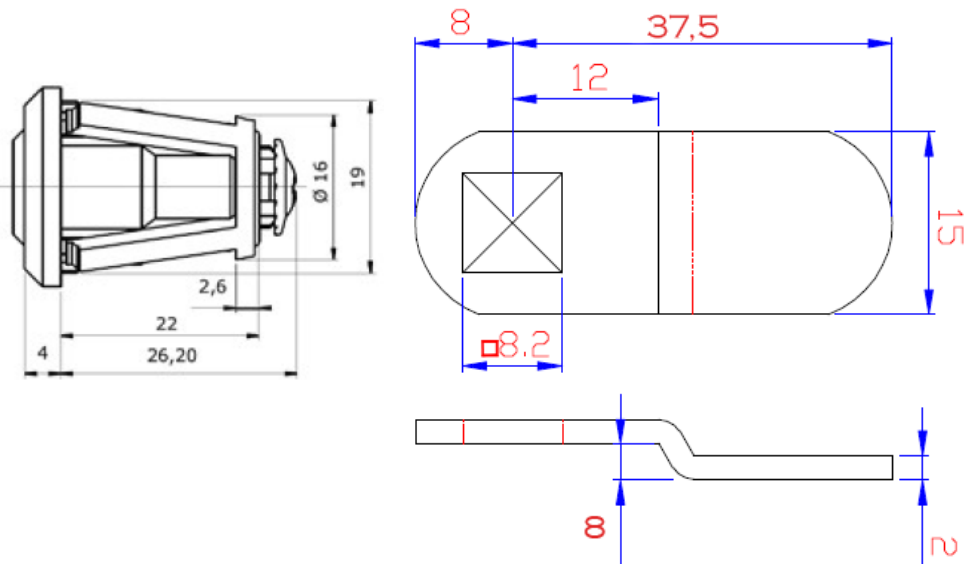
REF 5936 ORO
REF 5937 CROMO



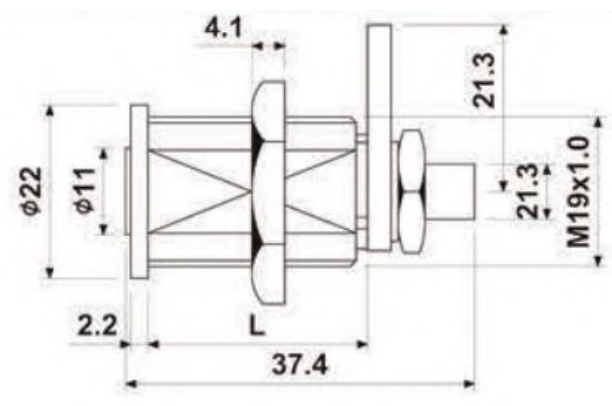
CERRADURAS CON CLIP ADAPTABLES ARREGUI



REF 5919 ORO
REF 5918 CROMO

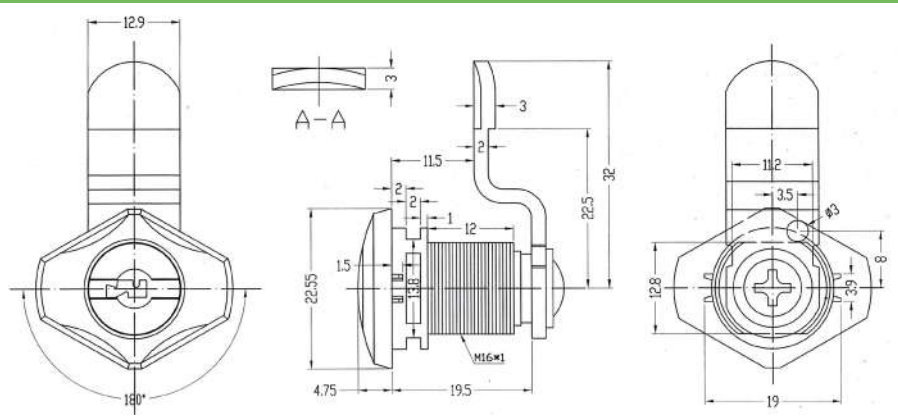


CERRADURA SEGURIDAD



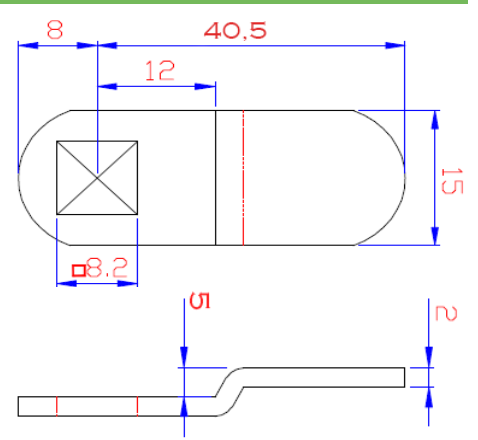
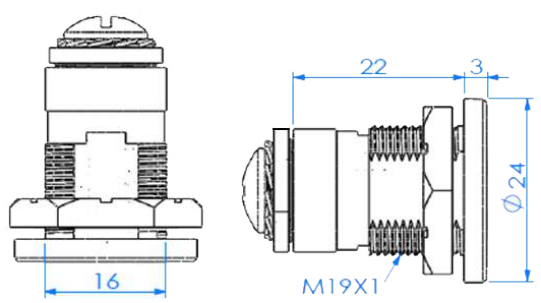
REF 5839

CERRADURAS CON TUERCA ADAPTABLE BTV Ø 16 MM



REF 5999 ORO
REF 5943 CROMO

CERRADURAS CON TUERCA ADAPTABLE ARFE - ARREGUI

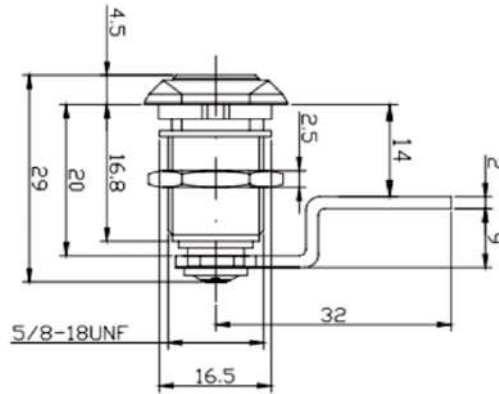


REF 5940 ORO
REF 5941 CROMO

CERRADURA CON TUERCA BOMBILLO L 20 MM Ø 16 MM



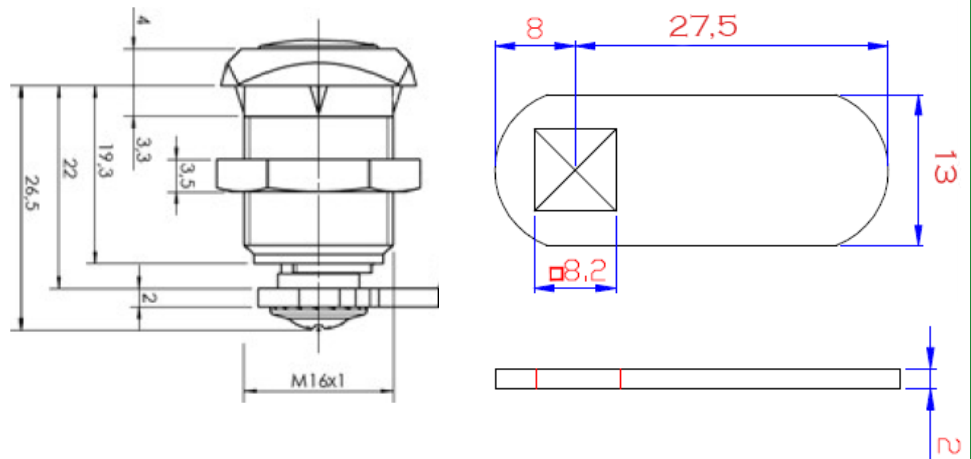
REF 5981 ORO
REF 5982 CROMO



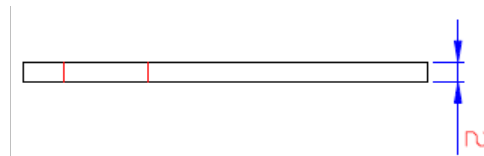
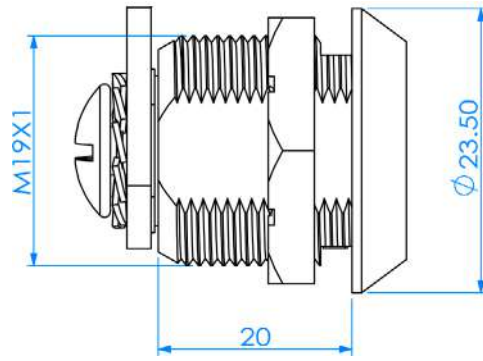
CERRADURA CON TUERCA BOMBILLO L 25 MM Ø 16 MM



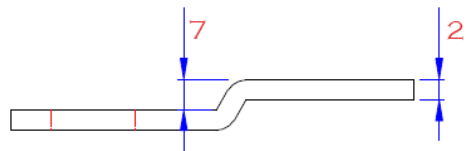
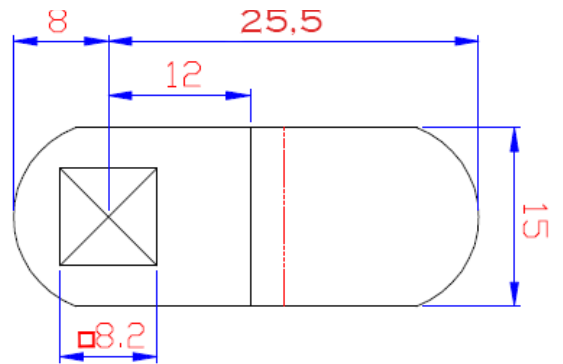
REF 5917 ORO
REF 5923 CROMO



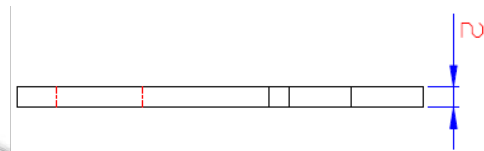
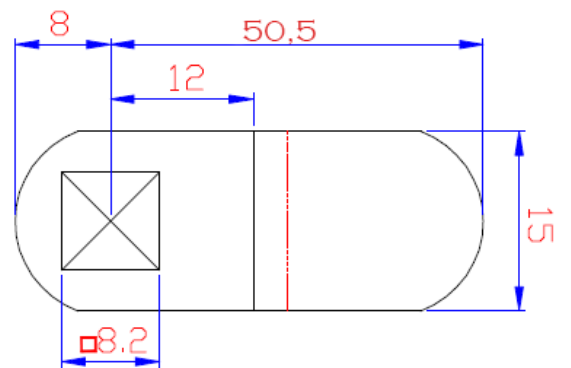
CERRADURA CON TUERCA BOMBILLO L 20 MM Ø 19 MM



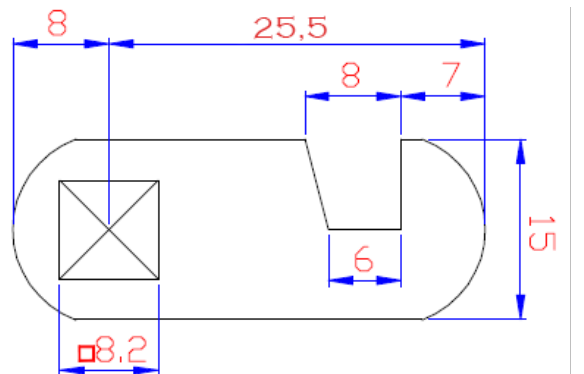
REF 5994 ORO
REF 5993 CROMO



REF 5998 ORO
REF 5997 CROMO

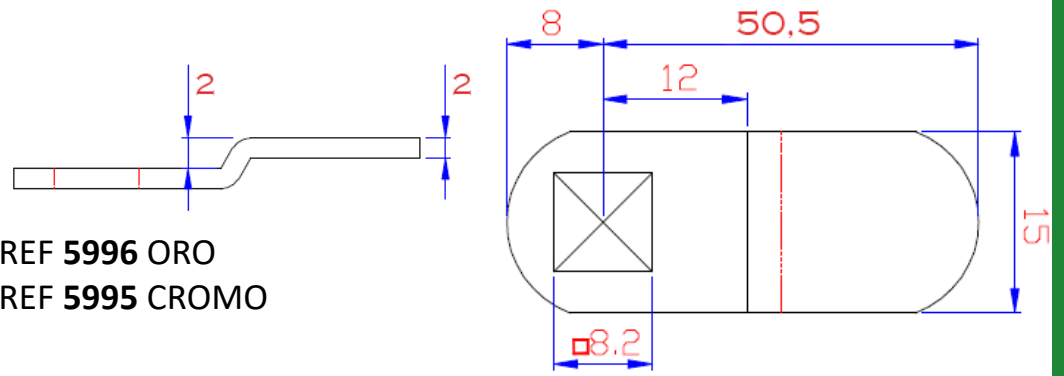


REF 5945 ORO
REF 5944 CROMO

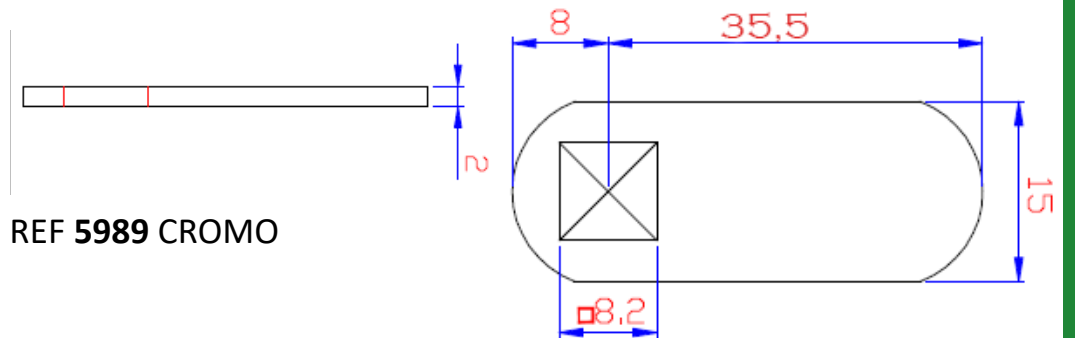




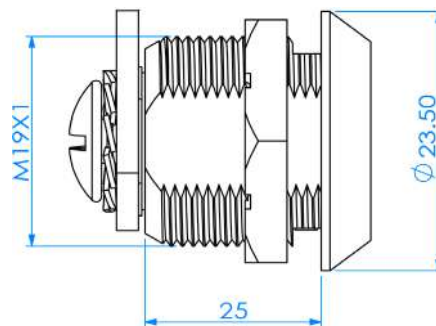
REF 5996 ORO
REF 5995 CROMO



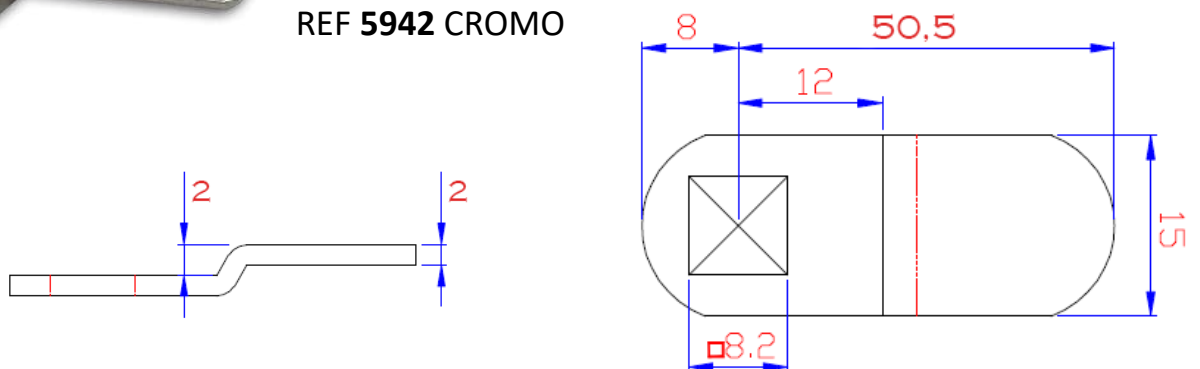
REF 5989 CROMO

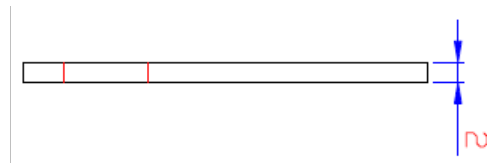


CERRADURA CON TUERCA BOMBILLO L 25 MM Ø 19 MM

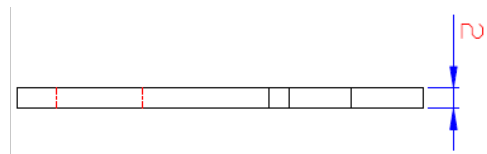
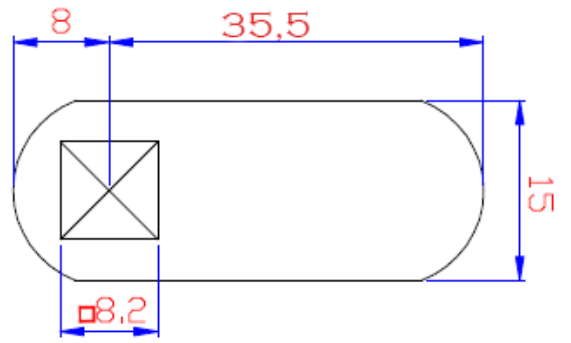


REF 5946 ORO
REF 5942 CROMO

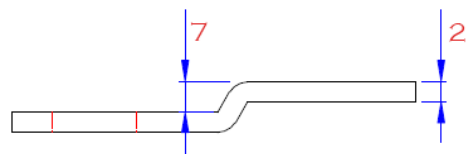
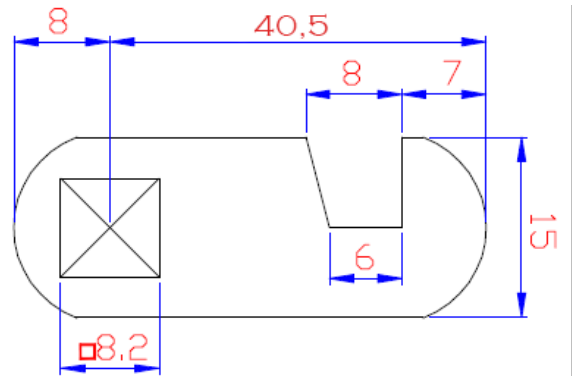




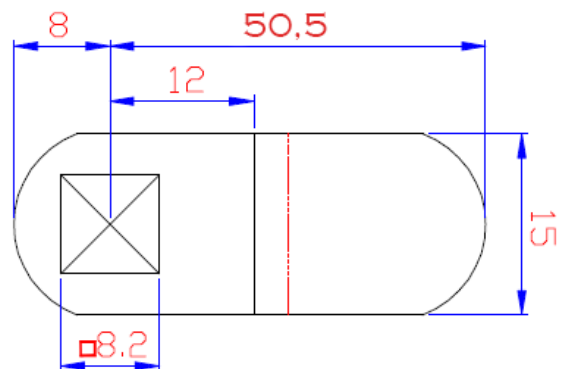
REF 5928 ORO
REF 5927 CROMO



REF 5933 ORO
REF 5929 CROMO



REF 5939 ORO
REF 5938 CROMO





REF **5967** CROMO
BUZÓN FIRENZE



REF **5975** CROMO
BUZÓN RESORT



REF **5976** CROMO
BUZÓN BAHÍA



REF **5990** CROMO
BUZÓN ATLANTIC,
RODEO, BAHÍA 2



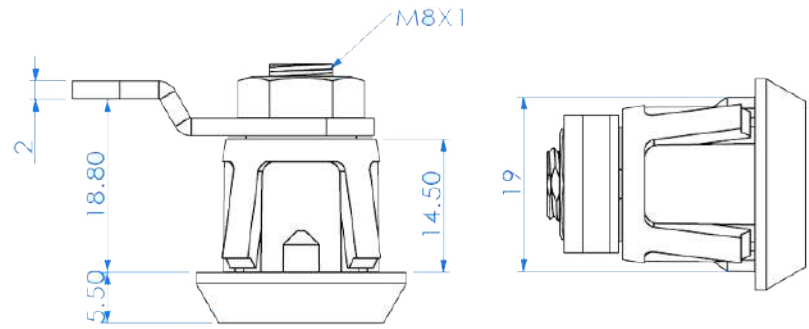
REF **5968** CROMO
CAJAS CAUDALES
Nº 2, 3 Y 4



KIT ADAPTABLE CERRADURAS BUZ. METÁLICOS FERPASA



REF 80371

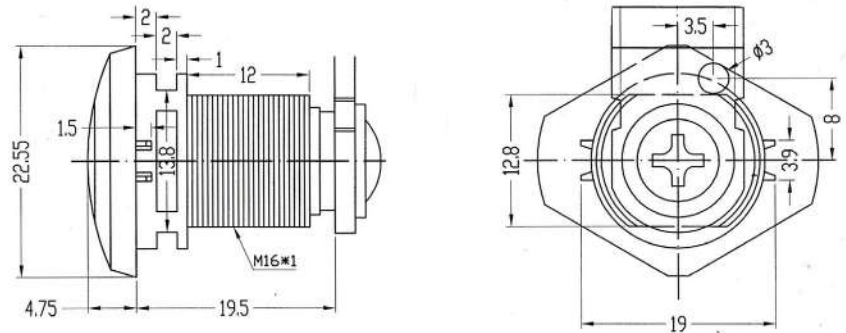


KIT ADAPTABLE BTV ROMBO MADERA



REF 80356 ORO

REF 80357 CROMO

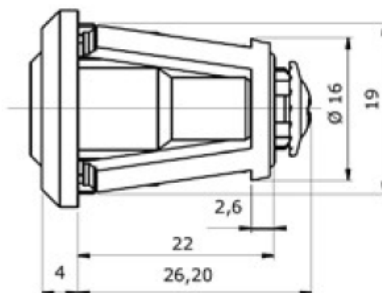


KIT ADAPTABLE ARREGUI METÁLICOS



REF 80352 ORO

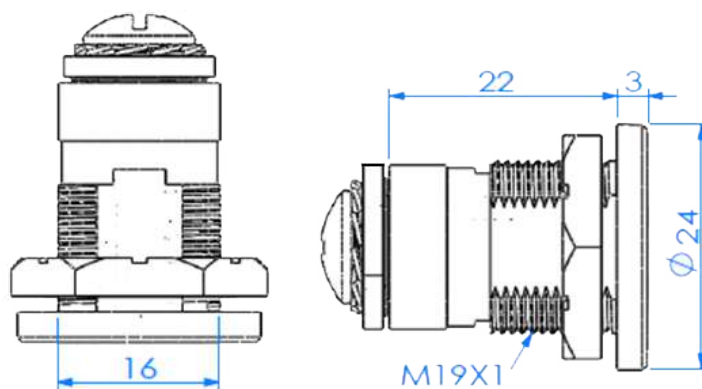
REF 80353 CROMO



KIT ADAPTABLE ARFE, KANEOR Y OTROS



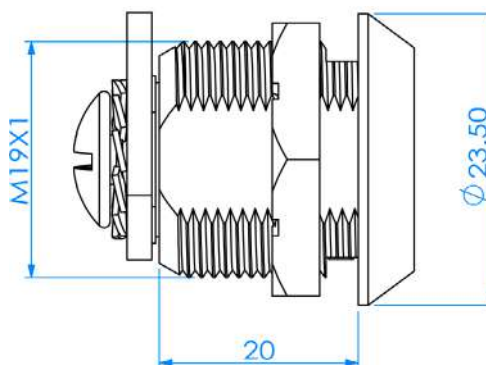
REF **80354** ORO
REF **80355** CROMO



KIT CERRADURA TAQUILLA 20 MM Ø 19 MM



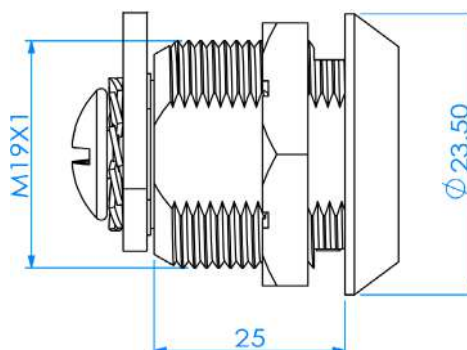
REF **81609** ORO
REF **81610** CROMO



KIT CERRADURA TAQUILLA 25 MM Ø 19 MM



REF **81617** ORO
REF **81618** CROMO



TARJETEROS Y LLAVES



64x21 mm

REF **5930**
Tarjetero Resort



93x29 mm

REF **5931**
Tarjetero Bahía



95x34 mm

REF **5932**
Tarjetero Atlantic



86x35 mm

REF **5950**
REF **5908BL** - Bl. 2
Acero Inox



86x35 mm

REF **5951**
REF **5909BL** - Bl. 2
Dorado



85x33 mm

REF **5956**
REF **5907BL** - Bl. 2
Plástico



66x42 mm

REF **5955**
Top Inox.



90x30 mm

REF **0555**
REF **5884BL** - Bl. 2
Ancho Especial



REF **5959**
Cajas caudales nº 0,
1, 2 y 3



REF **5970**
Vallas Parking,
Cerraduras y Buzones



REF **5978**
Boston, Marina, Ro-
deo, Firenze, Atlantic
y Bahía nuevo



REF **5992**
Buzones



WWW.FERPASA.COM
info@ferpasa.com
968346466